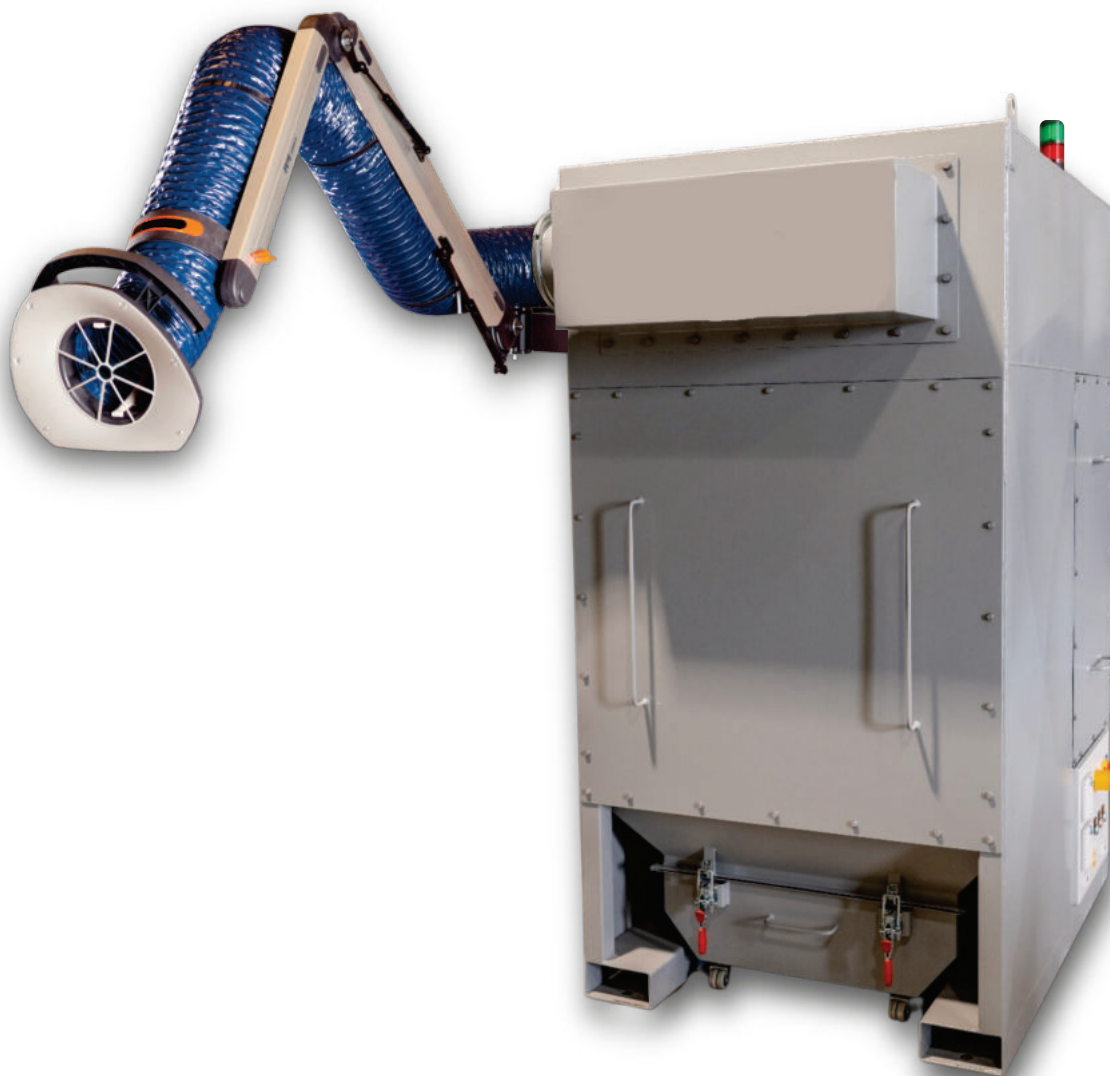


# Kompaktowe urządzenie filtracyjne na stanowiska spawalnicze

filtry typu CDC-F



Razem dla czystego jutra

GRUPA 

[WWW.GRUPABTIS.PL](http://WWW.GRUPABTIS.PL)

## CDC-F | Kompaktowe urządzenia filtracyjne na stanowiska spawania ręcznego i zrobotyzowanego

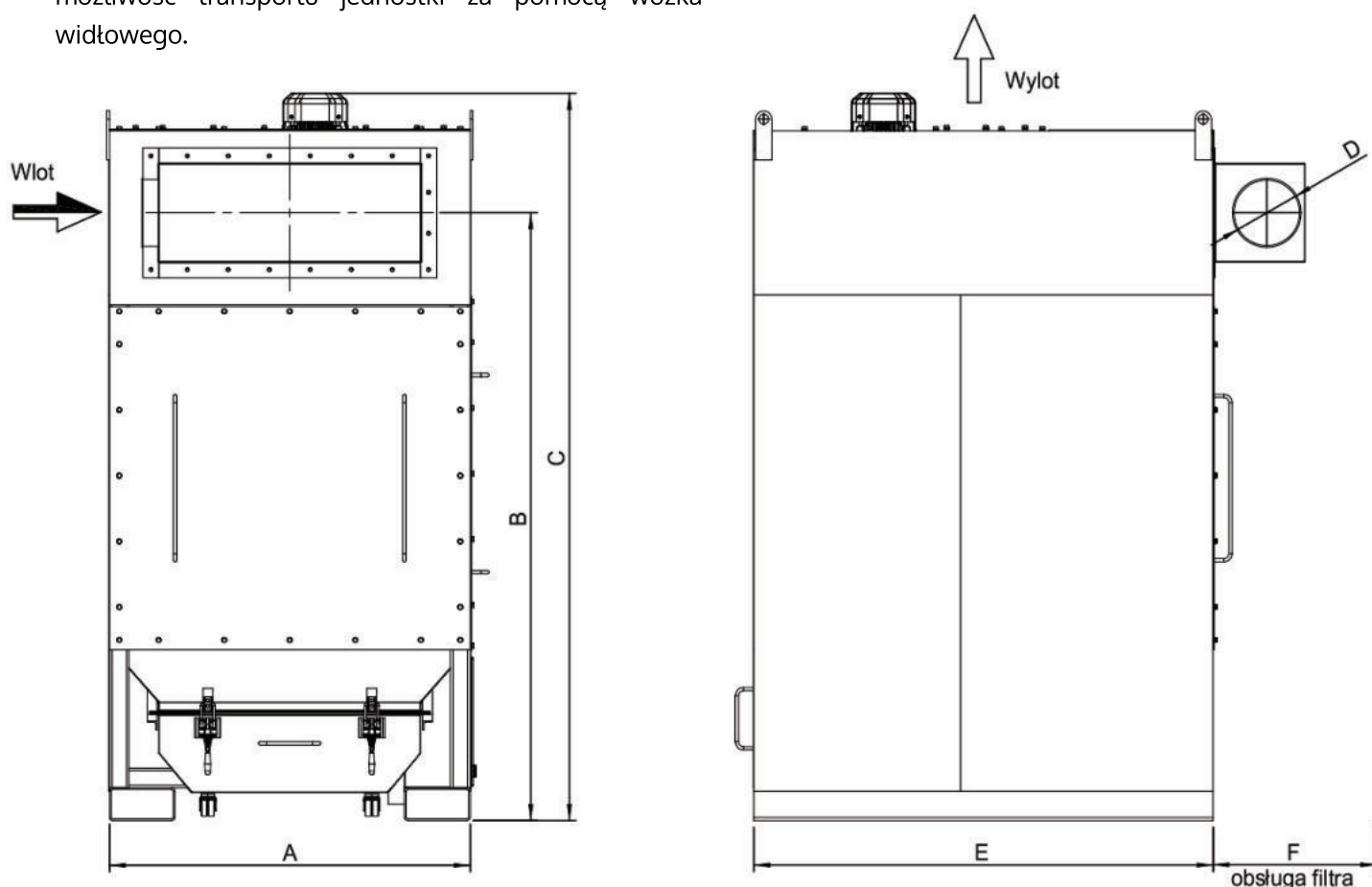
### OPIS TECHNICZNY

Filtr CDC-F jest urządzeniem dedykowanym do stanowisk spawalniczych z uwzględnieniem spawania laserowego, mig-mag, itp.

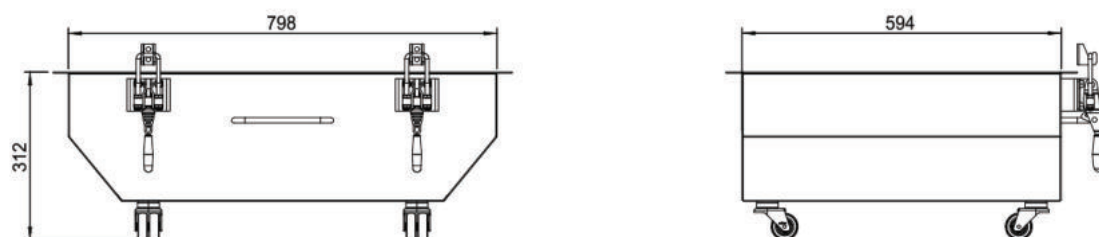
Prosta budowa łączy w sobie urządzenie odpylające ze zintegrowanym wentylatorem. Filtr wyposażony jest w szybki system odbioru pyłu. Dodatkową zaletą jest możliwość transportu jednostki za pomocą wózka widłowego.

### ATUTY ROZWIĄZANIA

- ✓ Kompaktowy;
- ✓ Gotowy do użytku – wstępnie zmontowany i okablowany;
- ✓ Zawiera zintegrowany wentylator;
- ✓ Stosunkowo mały gabaryt urządzenia w odniesieniu do skuteczności.



Rys. 1: Wymiary gabarytowe filtra

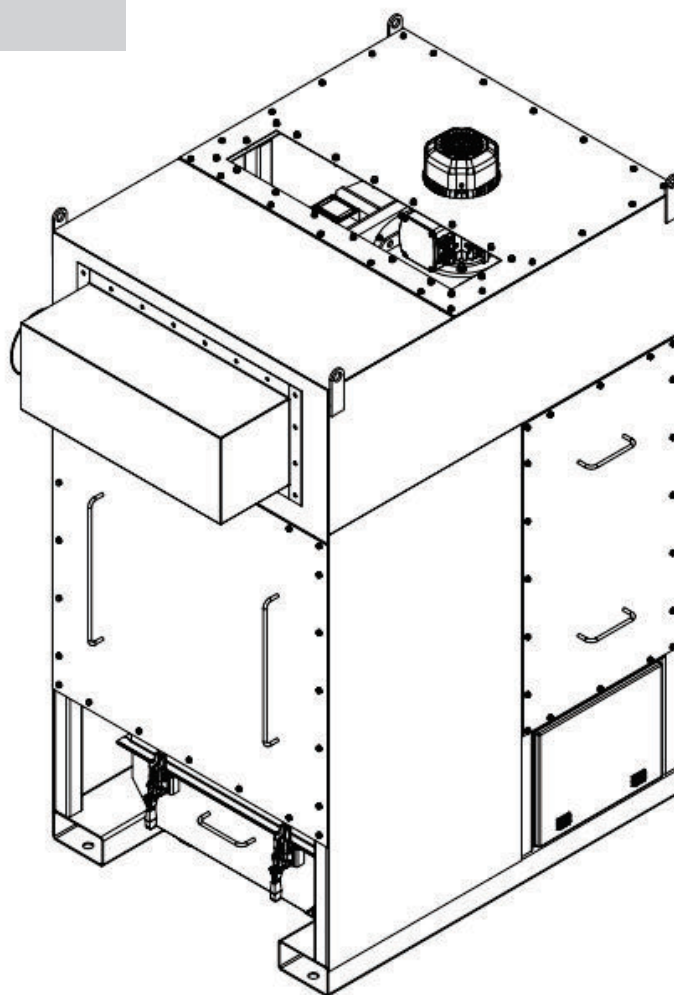


Rys. 2: Wymiary gabarytowe zbiornika pyłu - pojemność ok. 70dm<sup>3</sup>

Tabela 1: Podstawowe wymiary urządzenia

Typ	A [mm]	B [mm]	C [mm]	D [mm]	E [mm]	F [mm]
CDC-F	1000	1850	2220	200	1400	800

 PARAMETRY TECHNICZNE



Rys. 3: Widok izometryczny urządzenia

Tabela 2: Podstawowe parametry urządzenia

Typ	Powierzchnia filtracji [m <sup>2</sup> ]	Ilość wkładów [szt]	Rodzaj wentylatora	Moc [kW]	Przepływ [m <sup>3</sup> /h]
CDC-F-4	71	4	FHN 3.0	3,0	4300
CDC-F-2*	35	2	FHN 2.2	2,2	2200

\* Parametry filtra z dwoma wkładami zaślepiionymi

## WARUNKI PRACY

- Temperatura robocza: Od +5°C do +65°C.
- Zabezpieczenie antykorozyjne: Powłoka poliesterowa w kolorze RAL 7042, pólmat.
- Trwałość systemu malarskiego: Średnia (M).
- Malowanie dla kategorii korozyjności atmosfery C-3.

## POZIOM HAŁASU UKŁADU REGENERACJI

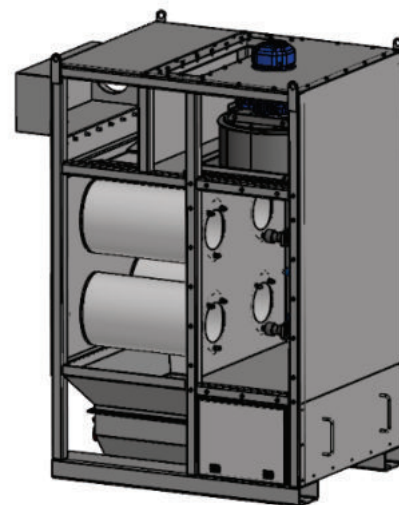
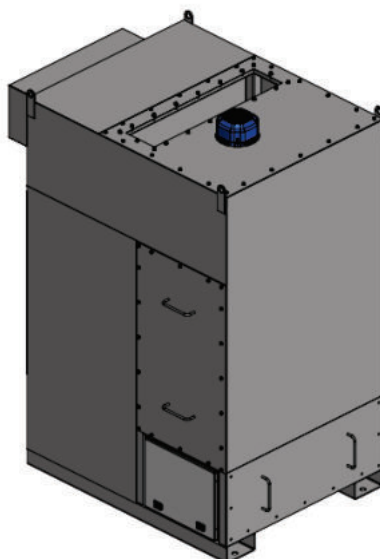
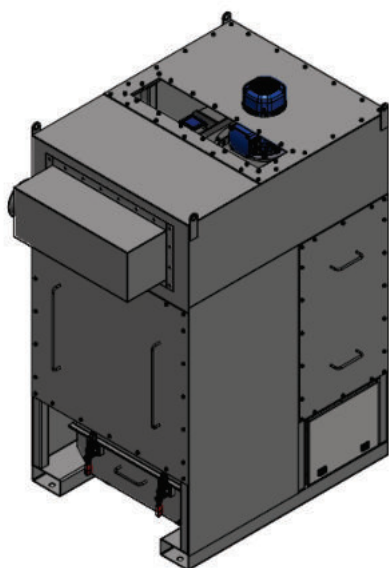
- Hałas impulsów\*: LpAeq: ≤75 dB.

(A – ważony ekwiwalent stałego natężenia poziomu hałasu)

\*Poziom hałasu układu regeneracji sprężonego powietrza wykonany zgodnie z DIN 45635/1 przy odległości 1 metra, przy wartości ciśnienia sprężonego powietrza 0,6 MPa, przerwy między impulsami co 15 sekund.

## OPCJONALNE WYPOSAŻENIE

- Filtroreduktor;
- Tłumik hałasu na wylocie.



## WYMAGANIA DLA SPRĘŻONEGO POWIETRZA / INSTALACJI ELEKTRYCZNEJ

- Sprężone powietrze powinno być utrzymane pod ciśnieniem mieszczącym się w zakresie: 0,6÷0,7 MPa o klasie jakości 3.3.3 wg. ISO 8573-1:2010.
- Lokalizacja w pomieszczeniu o temp. dodatniej.
- Jakość sprężonego powietrza i jego przygotowanie wg ISO 8573-1:2010.
- Przyłącze sprężonego powietrza musi być pozbawione wilgoci (wolne od kondensatu przy temp. roboczej) oraz substancji olejowych; rekomendowany zespół przygotowania powietrza.
- Zużycie sprężonego powietrza wynosi około 40 Ndm<sup>3</sup> na jeden impuls.
- Zasilanie: 400 VAC/230 VAC 50 Hz.