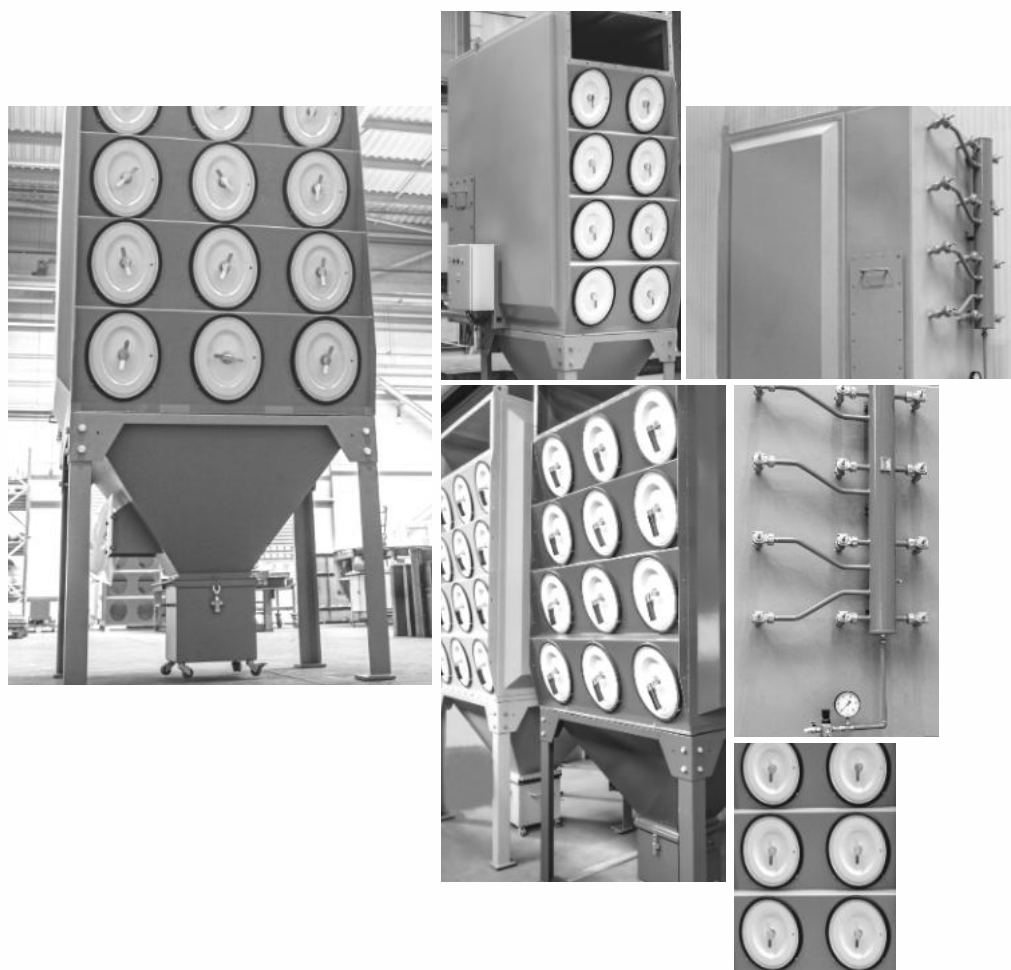


## Kartridżowe poziome filtry modułowe

---



Razem dla czystego jutra

TECHNOLOGIE  
CZYSTEGO JUTRA  
DLA PRZEMYSŁU



 OFERTA PRODUKTOWA INSTAL-FILTER S.A.

Poziome filtry  
kartridżowe

Pionowe filtry  
workowe

Poziome filtry  
workowe

Cyklofiltry  
standardowe  
i hybrydowe

Cyklony  
Komory osadcze

Urządzenia do  
systemu  
transportu  
i odbioru pyłu  
Inne elementy  
instalacji

Chłodnice gazów  
przemysłowych

Razem dla czystego jutra

GRUPA 



## CDC-O Modułowe filtry kartridżowe Rodzina jednostek filtracyjnych (odpylaczy) z wkładami kartridżowymi ułożonymi poziomo

### CHARAKTERYSTYKA

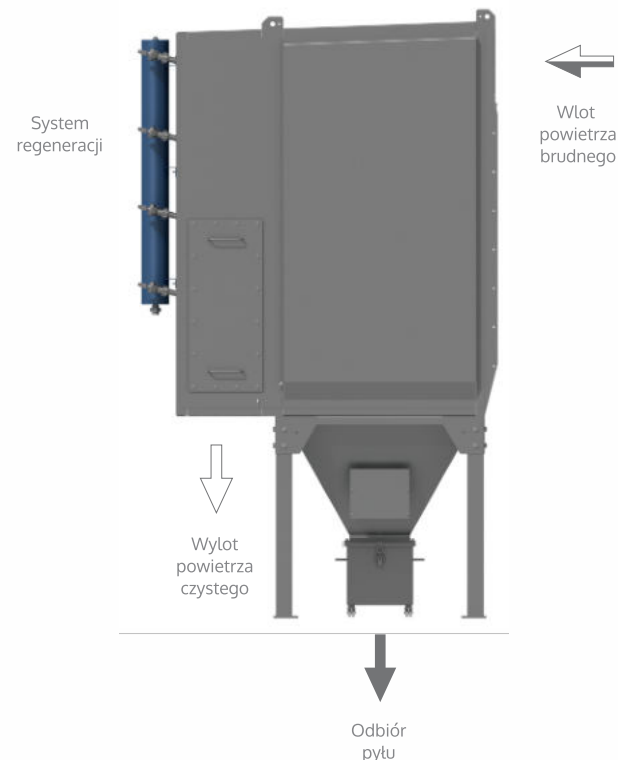
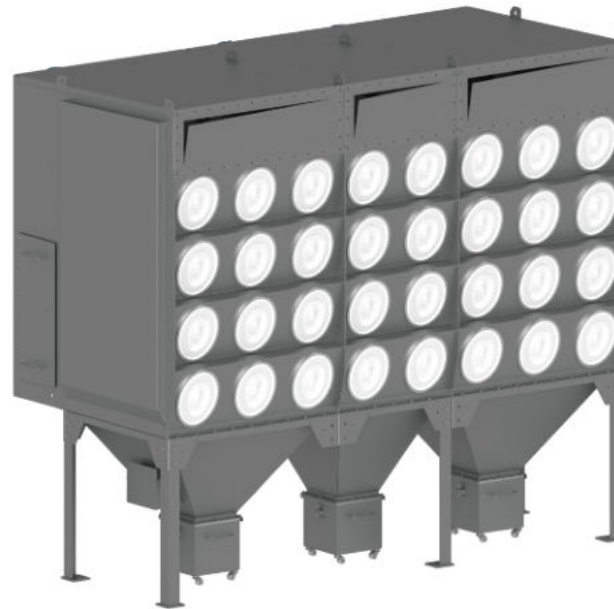
Modułowe jednostki filtracyjne CDC-O to rodzina odpylaczy z wkładami kartridżowymi ułożonymi poziomo, zaproponowana w wielu wariantach konfiguracji modułów dwu-, trzy- i czterorzędowych oraz jedno-, dwu- i trzykolumnowych. Polecane są przede wszystkim do oczyszczania powietrza z suchych zanieczyszczeń pyłowych w przemysłowych instalacjach odpylających.

Dzięki modułowej budowie, poszczególne jednostki można łączyć tak, aby uzyskać optymalną architekturę dla poszczególnych aplikacji w zależności od wymaganych przepływów strumienia zapyłonego powietrza oraz od rodzaju zanieczyszczeń.

Zakres wydajność dla całego typoszeregu jednostek CDC-O mieści się od 3 000 m<sup>3</sup>/h, aż do ponad 100 000 m<sup>3</sup>/h.

Jednostki filtracyjne z wkładami kartridżowymi z linii CDC-O są odpylaczami z automatycznym systemem regeneracji wkładów filtracyjnych z wykorzystaniem impulsów sprężonego powietrza.

W wersji standardowej odpylacze są wyposażone w stały zbiornik na pył, natomiast istnieje możliwość zastosowania odbioru ciągłego pyłu z wykorzystaniem dozownika celkowego, śluzu motylkowej, z odbiorem do zbiornika typu big-bag lub transport pneumatyczny.



### ATUTY ROZWIĄZANIA

- ✓ Szeroki typoszereg urządzeń
- ✓ Produkcja w oparciu o sprawdzone technologie
- ✓ Gwarancja wieloletniej bezawaryjnej eksploatacji
- ✓ Szeroki zakres zastosowań
- ✓ Wysoka jakość materiałów filtracyjnych
- ✓ Wysoka wydajność
- ✓ Skuteczna filtracja
- ✓ Automatyczny system regeneracji
- ✓ Długa żywotność i okres eksploatacji wkładów kartridżowych

### ZASTOSOWANIE

Filtry CDC-O dedykowane są do różnych gałęzi przemysłu, od przetwórstwa spożywczego, poprzez transport materiałów sypkich, aż po obróbkę metalu. Zapewniają skuteczne usuwanie pyłów i dymów w trakcie rozmaitych procesów technologicznych. Stosowane są jako autonomiczne jednostki w instalacjach odpylania przemysłowego oraz jako jednostki towarzyszące w instalacjach technologicznych, gdzie wymagana jest najwyższa klasa czystości powietrza, gwarantując stężenie pyłu na wylocie na poziomie <2mg/m<sup>3</sup>. Urządzenia przeznaczone są do pracy wewnątrz obiektów. Na życzenie oferowane są w wykonaniu zewnętrznym.



Tabela 1:  
 Wymiary wybranych modeli filtrów w poszczególnych konfiguracjach

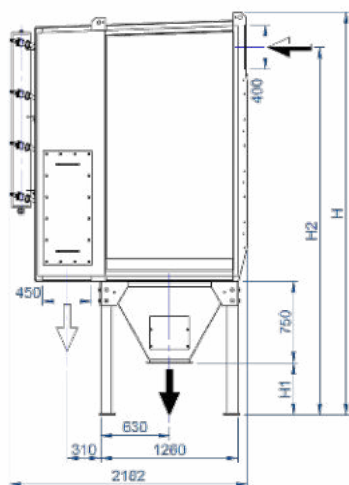
Lp.	Oznaczenie filtra	Wymiary filtra [mm]						Masa filtra netto z konstrukcją wsporczą [kg]
		A	H	H2	H1	B	B1	
1.	CDC-O 71-2x1/4/2/S		2753	2433	475			531
	CDC-O 71-2x1/4/2/M	730	3418	3098	1140	430	-	611
	CDC-O 71-2x1/4/2/L		3853	3533	1575			648
2.	CDC-O 107-3x1/6/3/S		3224	2904	475			648
	CDC-O 107-3x1/6/3/M	730	3889	3569	1140	430	-	728
	CDC-O 107-3x1/6/3/L		4324	4004	1575			765
3.	CDC-O 142-2x2/8/4/S		2753	2433	475			660
	CDC-O 142-2x2/8/4/M	1130	3418	3098	1140	830	-	741
	CDC-O 142-2x2/8/4/L		3853	3533	1575			778
4.	CDC-O 213-2x3/12/6/S		2753	2433	475			837
	CDC-O 213-2x3/12/6/M	1630	3418	3098	1140	1330	-	920
	CDC-O 213-2x3/12/6/L		3853	3533	1575			957
5.	CDC-O 213-3x2/12/6/S		3224	2904	475			815
	CDC-O 213-3x2/12/6/M	1130	3889	3569	1140	830	-	896
	CDC-O 213-3x2/12/6/L		4324	4004	1575			933
6.	CDC-O 284-2x4/16/8/S		2753	2433	475			1101
	CDC-O 284-2x4/16/8/M	2130	3418	3098	1140	1830	-	1187
	CDC-O 284-2x4/16/8/L		3853	3533	1575			1223
7.	CDC-O 284-4x2/16/8/S		3695	3375	475			970
	CDC-O 284-4x2/16/8/M	1130	4360	4040	1140	830	-	1051
	CDC-O 284-4x2/16/8/L		4795	4475	1575			1088
8.	CDC-O 321-3x3/18/9/S		3224	2904	475			1043
	CDC-O 321-3x3/18/9/M	1630	3889	3569	1140	1330	-	1126
	CDC-O 321-3x3/18/9/L		4324	4004	1575			1163
9.	CDC-O 426-3x4/24/12/S		3224	2904	475			1367
	CDC-O 426-3x4/24/12/M	2130	3889	3569	1140	1830	-	1453
	CDC-O 426-3x4/24/12/L		4324	4004	1575			1489
10.	CDC-O 426-4x3/24/12/S		3695	3375	475			1230
	CDC-O 426-4x3/24/12/M	1630	4360	4040	1140	1330	-	1313
	CDC-O 426-4x3/24/12/L		4795	4475	1575			1350

Lp.	Oznaczenie filtra	Wymiary filtra [mm]						Masa filtra netto z konstrukcją wsporczą [kg]
		A	H	H2	H1	B	B1	
11.	CDC-O 568-4x4/32/16/S		3695	3375	475			1633
	CDC-O 568-4x4/32/16/M	2130	4360	4040	1140	1830	-	1719
	CDC-O 568-4x4/32/16/L		4795	4475	1575			1755
12.	CDC-O 639-3x6/36/18/S		3224	2904	475			1823
	CDC-O 639-3x6/36/18/M	3130	3889	3569	1140	2830	-	1916
	CDC-O 639-3x6/36/18/L		4324	4004	1575			1951
13.	CDC-O 710-4x5/40/20/S		3695	3375	475			1893
	CDC-O 710-4x5/40/20/M	2630	4360	4040	1140	2330	-	1982
	CDC-O 710-4x5/40/20/L		4795	4475	1575			2018
14.	CDC-O 852-3x8/48/24/S		3224	2904	475			2375
	CDC-O 852-3x8/48/24/M	4130	3889	3569	1140	3830	2330	2464
	CDC-O 852-3x8/48/24/L		4324	4004	1575			2500
15.	CDC-O 852-4x6/48/24/S		3695	3375	475			2193
	CDC-O 852-4x6/48/24/M	3130	4360	4040	1140	2830	-	2320
	CDC-O 852-4x6/48/24/L		4795	4475	1575			2372
16.	CDC-O 994-4x7/56/28/S		3695	3375	475			2556
	CDC-O 994-4x7/56/28/M	3630	4360	4040	1140	3330	2330	2645
	CDC-O 994-4x7/56/28/L		4795	4475	1575			2681
17.	CDC-O 1136-4x8/64/32/S		3695	3375	475			2856
	CDC-O 1136-4x8/64/32/M	4130	4360	4040	1140	3830	2330	2979
	CDC-O 1136-4x8/64/32/L		4795	4475	1575			3032
18.	CDC-O 1278-4x9/72/36/S		3695	3375	475			3116
	CDC-O 1278-4x9/72/36/M	4630	4360	4040	1140	4330	2330	3243
	CDC-O 1278-4x9/72/36/L		4795	4475	1575			3295
19.	CDC-O 1420-4x10/80/40/S		3695	3375	475			3519
	CDC-O 1420-4x10/80/40/M	5130	4360	4040	1140	4830	2330	3642
	CDC-O 1420-4x10/80/40/L		4795	4475	1575			3695
20.	CDC-O 1562-4x11/88/44/S		3695	3375	475			3779
	CDC-O 1562-4x11/88/44/M	5630	4360	4040	1140	5330	2830	3906
	CDC-O 1562-4x11/88/44/L		4795	4475	1575			3958
21.	CDC-O 1704-4x12/96/48/S		3695	3375	475			4039
	CDC-O 1704-4x12/96/48/M	6130	4360	4040	1140	5830	2830	4166
	CDC-O 1704-4x12/96/48/L		4795	4475	1575			4218
22.	CDC-O 1846-4x13/104/52/S		3695	3375	475			4442
	CDC-O 1846-4x13/104/52/M	6630	4360	4040	1140	6330	2330	4586
	CDC-O 1846-4x13/104/52/L		4795	4475	1575			4641
23.	CDC-O 1988-4x14/112/56/S		3695	3375	475			4743
	CDC-O 1988-4x14/112/56/M	7130	4360	4040	1140	6830	2830	4929
	CDC-O 1988-4x14/112/56/L		4795	4475	1575			4999
24.	CDC-O 2130-4x15/120/60/S		3695	3375	475			5003
	CDC-O 2130-4x15/120/60/M	7630	4360	4040	1140	7330	2830	5189
	CDC-O 2130-4x15/120/60/L		4795	4475	1575			5259
25.	CDC-O 2272-4x16/128/64/S		3695	3375	475			5406
	CDC-O 2272-4x16/128/64/M	8130	4360	4040	1140	7830	2830	5592
	CDC-O 2272-4x16/128/64/L		4795	4475	1575			5662

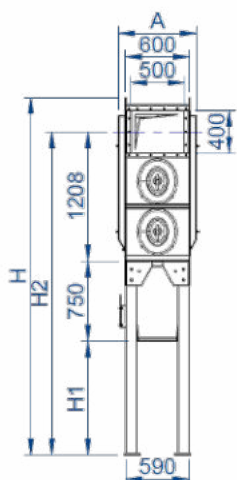




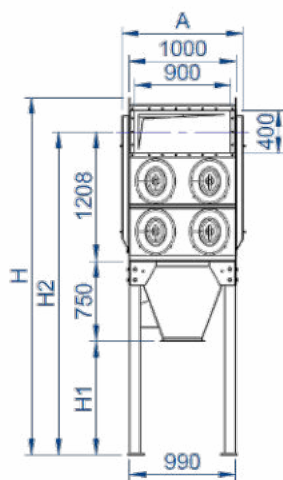
Urządzenie filtracyjne CDC-O - widok z boku z wymiarowaniem.



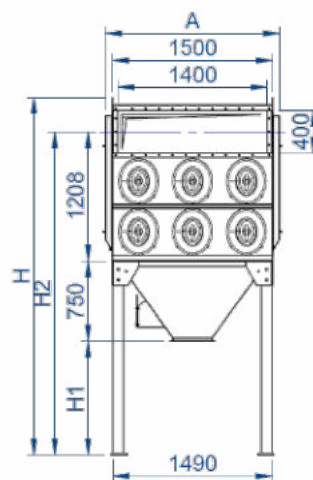
Wybór standardowych modeli urządzeń filtracyjnych CDC-O w modułach jedno-, dwu- i trzykolumnowych w konfiguracjach dwu-, trzy- i czterzędowych. Widok od strony obsługowej z wymiarowaniem.



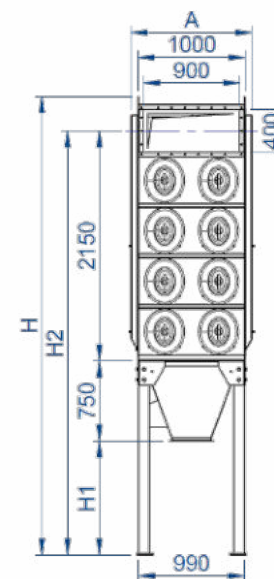
CDC-O 71-2x1/4/2



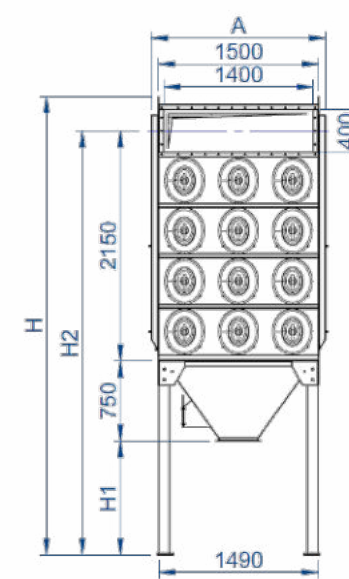
CDC-O 142-2x2/8/4



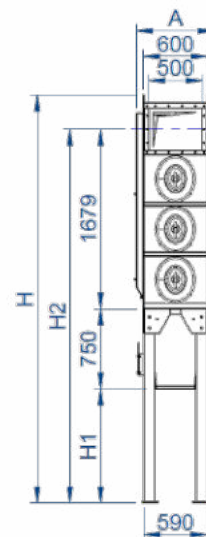
CDC-O 213-2x3/12/6



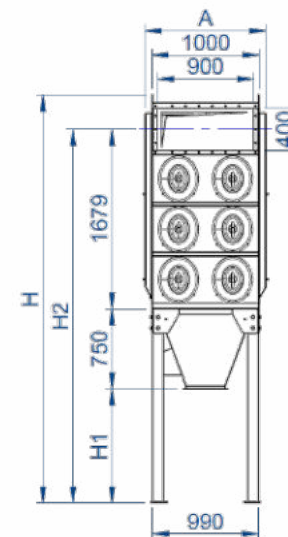
CDC-O 284-4x2/16/8



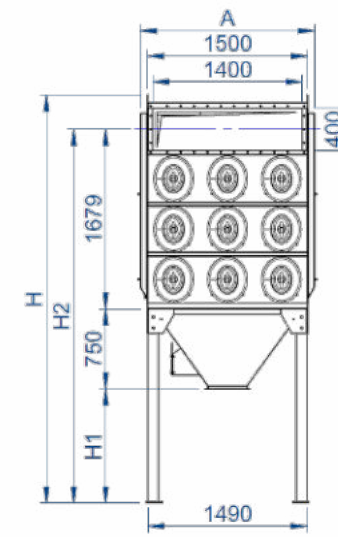
CDC-O 426-4x3/24/12



CDC-O 107-3x1/6/3



CDC-O 213-3x2/12/6



CDC-O 321-3x3/18/9

## CDC-O Modułowe filtry kartridżowe Rodzina jednostek filtracyjnych (odpylaczy) z wkładami kartridżowymi ułożonymi poziomo

### SPECYFIKACJA TECHNICZNA

Temperatura robocza:	Od +5°C do +65°C
Maksymalny zakres ciśnienia roboczego:	± 5kPa (500mm WG)
Rodzaj obciążenia klimatycznego:	Strefa obciążeń wiatrem – 1 wg PN-EN 1991-1-4 Strefa obciążenia śniegiem – 2 wg PN-EN 1991-1-3
Zabezpieczenia antykorozyjne:	Powłoka poliestrowa, w kolorze RAL7042, półmat.
Trwałość ochronnego systemu malarskiego wg PN-EN ISO 12944:	Średnia (M). Malowanie dla kategorii korozyjności atmosfery C-3
Rodzaj materiału filtracyjnego:	Dostosowywany indywidualnie do aplikacji

\* Wielkości podane dla wyposażenia standardowego odpylaczy CDC-O

### SPECYFIKACJA ELEKTRYCZNA I AKPiA

Sterowanie układu regeneracji:	IPC/IPC (ΔP) sterowanie w pełni automatyczne
Napięcie na wejściu:	24V DC, 110V AC lub 230V AC, 50Hz
Klasa zabezpieczenia skrzynki sterowniczej:	IP65
Napięcie elektrozaworów:	24V DC



### WYMAGANIA DLA SPRĘŻONEGO POWIETRZA

#### Wymagania ogólne:

Sprężone powietrze powinno być utrzymane pod ciśnieniem mieszczącym się w zakresie: 0,6±0,7MPa, o klasie jakości 3.3.3 wg ISO 8573-1:2010.

Lokalizacja w pomieszczeniu o temperaturze dodatniej.

Jakość sprężonego powietrza i jego przygotowanie wg ISO 8573-1:2010.

Przylącze sprężonego powietrza musi być pozbawione wilgoci (wolne od kondensatu przy temperaturze roboczej) oraz substancji olejowych; (rekomendowany zespół przygotowania powietrza).

Temperatura otoczenia	≥ -40°C	≥ -20°C	≥ +3°C
Jakość sprężonego powietrza zgodnie z PN-ISO 8573-1:2010	Klasa 3.2.3	Klasa 3.3.3	Klasa 3.3.3
Zanieczyszczenia stałe, pył	3: 0,5- 1,0µm; ≤ 90 000 1,0 - 5,0µm; ≤ 1 000	3: 0,5- 1,0µm; ≤ 90 000 1,0 - 5,0µm; ≤ 1 000	3: 0,5- 1,0µm; ≤ 90 000 1,0 - 5,0µm; ≤ 1 000
Punkt rosy	2: ≤ -40°C	3: ≤ -20°C	3: ≤ -20°C
Zawartość oleju	3: ≤ 1,0 mg/m <sup>3</sup>	3: ≤ 1,0mg/m <sup>3</sup>	3: ≤ 1,0mg/m <sup>3</sup>

Przybliżone zużycie sprężonego powietrza: ±45dm<sup>3</sup> na impuls;  
 ±16Nm<sup>3</sup>/h \*\* przy impulsach co 10 sekund,  
 o ciśnieniu 0,6MPa.

\*\* Powyższe wartości wskazują zużycie na zawór

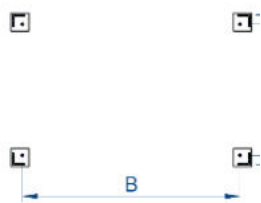
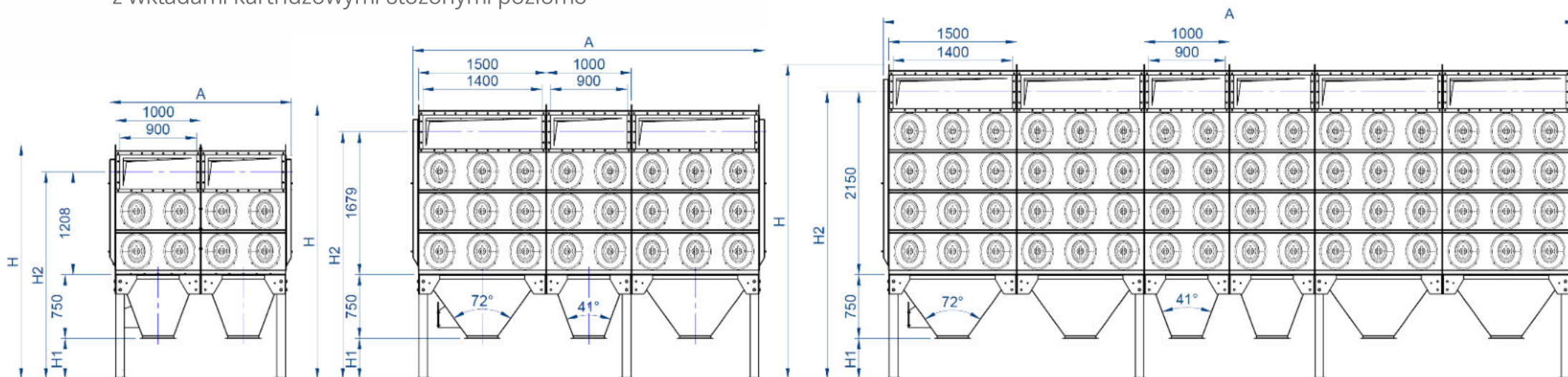


### POZIOM HAŁASU UKŁADU REGENERACJI

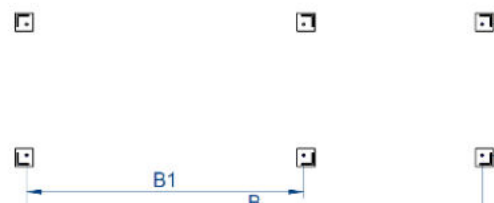
Hałas impulsów \*\*\*: LpAeq: ≤ 75 dB  
 (A- ważony ekwiwalent stałego natężenia poziomu hałasu)

\*\*\* Poziom hałas układu regeneracji sprężonego powietrza wykonany zgodnie z DIN 45635/1 przy odległości 1 metra, przy wartości ciśnienia sprężonego powietrza 0,6MPa, przerwy między impulsami co 15 sekund.

**CDC-O Modułowe filtry kartridżowe**  
Rodzina jednostek filtracyjnych (odpylaczy)  
z wkładami kartridżowymi ułożonymi poziomo



Moduły dwurzędowe



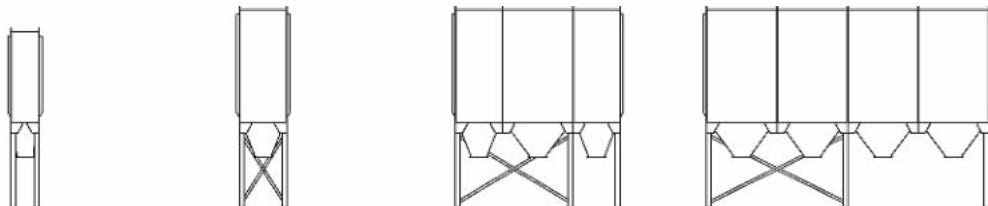
Moduły trzyczędowe



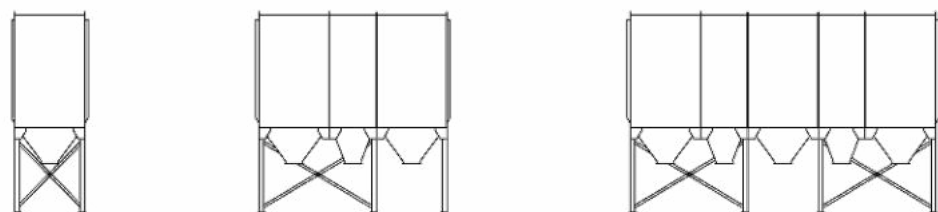
Moduły czterorzędowe



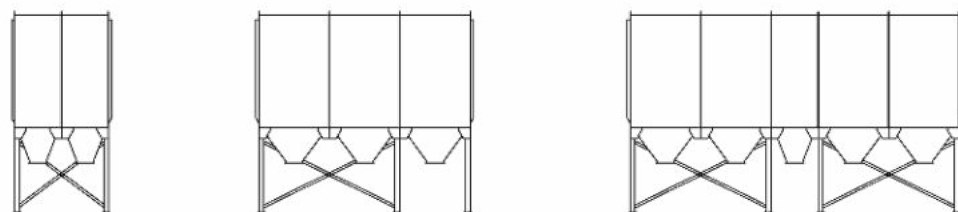
Wybór konfiguracji filtrów w modułach dwu-, trzy- i czterorzędowych.  
Rzuty przednie z wymiarowaniem wraz z detalami zakotwiczenia.



- ① CDC-O 71-2x1/4/2  
 ② CDC-O 107-3x1/6/3  
 ③ CDC-O 142-2x2/8/4  
 ⑤ CDC-O 213-3x2/12/6  
 ⑦ CDC-O 284-4x2/16/8  
 ⑥ CDC-O 994-4x7/56/28  
 ⑫ CDC-O 1704-4x12/96/48  
 ⑮ CDC-O 213-3x3/18/9  
 ⑰ CDC-O 1136-4x8/64/32  
 ⑱ CDC-O 1562-4x11/88/44  
 ⑲ CDC-O 1562-4x11/88/44  
 ⑳ CDC-O 1562-4x11/88/44  
 ㉑ CDC-O 1988-4x14/112/56  
 ㉒ CDC-O 1846-4x13/104/52  
 ㉓ CDC-O 852-3x6/36/18  
 ㉔ CDC-O 852-4x6/48/24  
 ㉕ CDC-O 2272-4x16/128/64  
 ㉖ CDC-O 2130-4x15/120/60  
 ㉗ CDC-O 2130-4x15/120/60  
 ㉘ CDC-O 2130-4x15/120/60  
 ㉙ CDC-O 2130-4x15/120/60  
 ㉚ CDC-O 2130-4x15/120/60  
 ㉛ CDC-O 2130-4x15/120/60  
 ㉜ CDC-O 2130-4x15/120/60  
 ㉝ CDC-O 2130-4x15/120/60  
 ㉞ CDC-O 2130-4x15/120/60  
 ㉟ CDC-O 2130-4x15/120/60  
 ㊱ CDC-O 2130-4x15/120/60  
 ㊲ CDC-O 2130-4x15/120/60  
 ㊳ CDC-O 2130-4x15/120/60  
 ㊴ CDC-O 2130-4x15/120/60  
 ㊵ CDC-O 2130-4x15/120/60  
 ㊶ CDC-O 2130-4x15/120/60  
 ㊷ CDC-O 2130-4x15/120/60  
 ㊸ CDC-O 2130-4x15/120/60  
 ㊹ CDC-O 2130-4x15/120/60  
 ㊺ CDC-O 2130-4x15/120/60  
 ㊻ CDC-O 2130-4x15/120/60  
 ㊼ CDC-O 2130-4x15/120/60  
 ㊽ CDC-O 2130-4x15/120/60  
 ㊾ CDC-O 2130-4x15/120/60  
 ㊿ CDC-O 2130-4x15/120/60



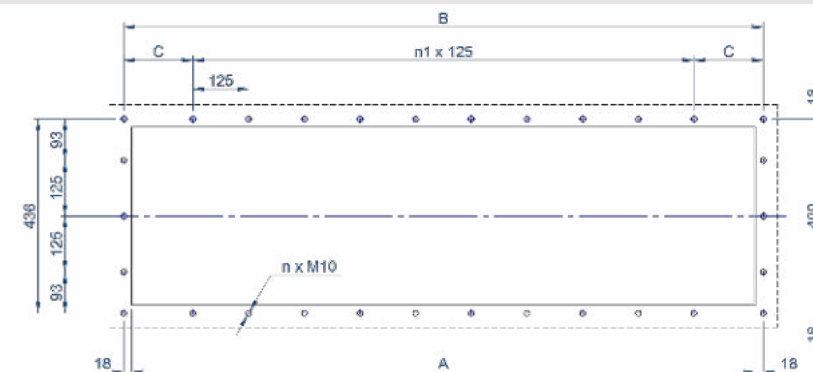
- ④ CDC-O 213-2x3/12/6  
 ⑧ CDC-O 321-3x3/18/9  
 ⑩ CDC-O 426-4x3/24/12  
 ⑭ CDC-O 852-3x8/48/24  
 ⑯ CDC-O 1136-4x8/64/32  
 ⑳ CDC-O 1562-4x11/88/44  
 ㉑ CDC-O 1846-4x13/104/52  
 ㉒ CDC-O 1846-4x13/104/52  
 ㉓ CDC-O 852-3x6/36/18  
 ㉔ CDC-O 852-4x6/48/24  
 ㉕ CDC-O 2272-4x16/128/64  
 ㉖ CDC-O 2130-4x15/120/60  
 ㉗ CDC-O 2130-4x15/120/60  
 ㉘ CDC-O 2130-4x15/120/60  
 ㉙ CDC-O 2130-4x15/120/60  
 ㉚ CDC-O 2130-4x15/120/60  
 ㉛ CDC-O 2130-4x15/120/60  
 ㉜ CDC-O 2130-4x15/120/60  
 ㉝ CDC-O 2130-4x15/120/60  
 ㉞ CDC-O 2130-4x15/120/60  
 ㉟ CDC-O 2130-4x15/120/60  
 ㊱ CDC-O 2130-4x15/120/60  
 ㊲ CDC-O 2130-4x15/120/60  
 ㊳ CDC-O 2130-4x15/120/60  
 ㊴ CDC-O 2130-4x15/120/60  
 ㊵ CDC-O 2130-4x15/120/60  
 ㊶ CDC-O 2130-4x15/120/60  
 ㊷ CDC-O 2130-4x15/120/60  
 ㊸ CDC-O 2130-4x15/120/60  
 ㊹ CDC-O 2130-4x15/120/60  
 ㊺ CDC-O 2130-4x15/120/60  
 ㊻ CDC-O 2130-4x15/120/60  
 ㊼ CDC-O 2130-4x15/120/60  
 ㊽ CDC-O 2130-4x15/120/60  
 ㊾ CDC-O 2130-4x15/120/60  
 ㊿ CDC-O 2130-4x15/120/60



- ⑥ CDC-O 284-2x4/16/8  
 ⑨ CDC-O 426-3x4/24/12  
 ⑪ CDC-O 568-4x4/32/16  
 ⑬ CDC-O 710-4x5/40/20  
 ⑰ CDC-O 1420-4x10/80/40  
 ㉑ CDC-O 1988-4x14/112/56  
 ㉒ CDC-O 1988-4x14/112/56  
 ㉓ CDC-O 852-3x6/36/18  
 ㉔ CDC-O 852-4x6/48/24  
 ㉕ CDC-O 2272-4x16/128/64  
 ㉖ CDC-O 2130-4x15/120/60  
 ㉗ CDC-O 2130-4x15/120/60  
 ㉘ CDC-O 2130-4x15/120/60  
 ㉙ CDC-O 2130-4x15/120/60  
 ㉚ CDC-O 2130-4x15/120/60  
 ㉛ CDC-O 2130-4x15/120/60  
 ㉜ CDC-O 2130-4x15/120/60  
 ㉝ CDC-O 2130-4x15/120/60  
 ㉞ CDC-O 2130-4x15/120/60  
 ㉟ CDC-O 2130-4x15/120/60  
 ㊱ CDC-O 2130-4x15/120/60  
 ㊲ CDC-O 2130-4x15/120/60  
 ㊳ CDC-O 2130-4x15/120/60  
 ㊴ CDC-O 2130-4x15/120/60  
 ㊵ CDC-O 2130-4x15/120/60  
 ㊶ CDC-O 2130-4x15/120/60  
 ㊷ CDC-O 2130-4x15/120/60  
 ㊸ CDC-O 2130-4x15/120/60  
 ㊹ CDC-O 2130-4x15/120/60  
 ㊺ CDC-O 2130-4x15/120/60  
 ㊻ CDC-O 2130-4x15/120/60  
 ㊼ CDC-O 2130-4x15/120/60  
 ㊽ CDC-O 2130-4x15/120/60  
 ㊾ CDC-O 2130-4x15/120/60  
 ㊿ CDC-O 2130-4x15/120/60

### KOŁNIERZ WLOTOWY

moduł 1-kolumnowy	A=500;	B=536;	C=80,5;	n1=3;	n=18
moduł 2-kolumnowy	A=900;	B=936;	C=155,5;	n1=5;	n=22
moduł 3-kolumnowy	A=1400;	B=1436;	C=155,5;	n1=9;	n=30



Dane techniczne dotyczące wlotu brudnego powietrza  
 w wybranej konfiguracji urządzeń.

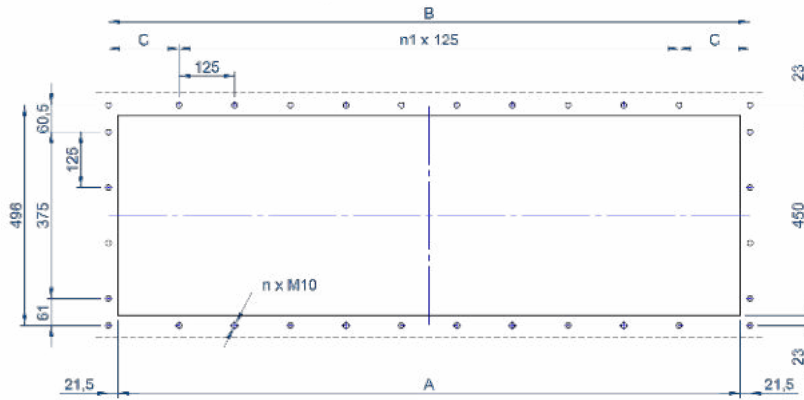


Wybór możliwych konfiguracji urządzeń filtracyjnych CDC-O.  
 Dla standardowych wkładów.

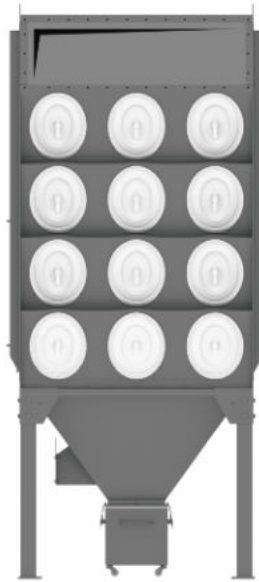


## KOŁNIERZ WYLOTOWY

moduł 1-kolumnowy	A=500;	B=543;	C=84;	n1=3;	n=20
moduł 2-kolumnowy	A=900;	B=943;	C=159;	n1=5;	n=24
moduł 3-kolumnowy	A=1400;	B=1443;	C=159;	n1=9;	n=32



Dane techniczne dotyczące wylotu czystego powietrza w wybranej konfiguracji urządzeń.



Legenda oznaczenia modelu: przykład CDC-O 424-4x3/24/12 S

CDC-O	424	4	3	24	12	S
Typ filtra	Powierzchnia filtracji	Ilość rzędów	Ilość kolumn	Ilość wkładów	Ilość zaworów	Odległość od leja: S- krótka M - średnia L - długa



Tabela 2: Parametry techniczne wybranych modeli filtrów w poszczególnych konfiguracjach.

Lp.	Oznaczenie filtra	Powierzchnia filtracji [m <sup>2</sup> ]	Układ		Ilość wkładów [szt]	Ilość zaworów [szt]
			Ilość rzędów	Ilość kolumn		
1.	CDC-O 71-2x1/4/2	71	2	1	4	2
2.	CDC-O 107-3x1/6/3	107	3	1	6	3
3.	CDC-O 142-2x2/8/4	142	2	2	8	4
4.	CDC-O 213-2x3/12/6	213	2	3	12	6
5.	CDC-O 213-3x2/12/6	213	3	2	12	6
6.	CDC-O 284-2x4/16/8	284	2	4	16	8
7.	CDC-O 284-4x2/16/8	284	4	2	16	8
8.	CDC-O 321-3x3/18/9	321	3	3	18	9
9.	CDC-O 426-3x4/24/12	426	3	4	24	12
10.	CDC-O 426-4x3/24/12	426	4	3	24	12
11.	CDC-O 568-4x4/32/16	568	4	4	32	16
12.	CDC-O 639-3x6/36/18	639	3	6	36	18
13.	CDC-O 710-4x5/40/20	710	4	5	40	20
14.	CDC-O 852-3x8/48/24	852	3	8	48	24
15.	CDC-O 852-4x6/48/24	852	4	6	48	24
16.	CDC-O 994-4x7/56/28	994	4	7	56	28
17.	CDC-O 1136-4x8/64/32	1136	4	8	64	32
18.	CDC-O 1278-4x9/72/36	1278	4	9	72	36
19.	CDC-O 1420-4x10/80/40	1420	4	10	80	40
20.	CDC-O 1562-4x11/88/44	1562	4	11	88	44
21.	CDC-O 1704-4x12/96/48	1704	4	12	96	48
22.	CDC-O 1846-4x13/104/52	1846	4	13	104	52
23.	CDC-O 1988-4x14/112/56	1988	4	14	112	56
24.	CDC-O 2130-4x15/120/60	2130	4	15	120	60
25.	CDC-O 2272-4x16/128/64	2272	4	16	128	64

## **INSTAL-FILTER S.A.** | technologie czystego jutra

INSTAL-FILTER S.A. jest dostawcą nowoczesnych technologii odpylania, filtracji i neutralizacji spalin dla wszystkich gałęzi przemysłu w Polsce i na świecie. Spółka zapewnia Klientom kompleksową obsługę inwestycji z zakresu ochrony powietrza – od projektu, poprzez produkcję, po montaż, uruchomienie i serwis. Realizuje inwestycje dla branży materiałów sypkich, hutnictwa, odlewnictwa oraz sektora energetyczno–ciepłowniczego. Gwarantuje najwyższą skuteczność ograniczenia emisji pyłów i zanieczyszczeń, zgodnie z normami Unii Europejskiej. Wszystkie instalacje cechuje wysoka jakość materiałów, niskie koszty eksploatacji oraz ergonomiczna obsługa.

INSTAL-FILTER S.A. wykonuje inwestycje "pod klucz", jak również prowadzi sprzedaż produktów, które powstają w zakładzie produkcyjnym Spółki. Wysoko wykwalifikowana kadra, wykorzystując nowoczesny park maszynowy, produkuje pełen asortyment urządzeń ochrony powietrza. Portfolio obejmuje filtry workowe, cyklodfiltry, cyklony, odpylacze, wentylatory, instalacje rurowe, konstrukcje oraz części zamienne. Wszystkie usługi i produkty każdorazowo dostosowane są do wymagań Klientów.

Ponad 25-letnie doświadczenie kadry inżynierskiej i setki referencji pozwala na rozwiązywanie wielu problemów związanych z ochroną powietrza na najwyższym, światowym poziomie.

Spółka od 2021 roku należy do GRUPY BT Industrial Solutions.

**PROJEKT** | **PRODUKCJA** | **MONTAŻ** | **SERWIS**



**USŁUGI OFEROWANE PRZEZ INSTAL-FILTER S.A.**

KOMPLEKSOWA  
REALIZACJA INWESTYCJI  
W FORMULE  
"ZAPROJEKTUJ  
I WYBUDUJ".



PROJEKTOWANIE  
INSTALACJI  
PRZEMYSŁOWYCH,  
DOBÓR TECHNOLOGII  
I URZĄDZEŃ.



PRODUKCJA URZĄDZEŃ  
FILTROWENTYLACYJNYCH,  
REALIZACJA  
INDYWIDUALNYCH  
ZAMÓWIEŃ.



MONTAŻ,  
ROZRUCH INSTALACJI,  
ODBIORY,  
KOMPLETACJA DOSTAW  
NA MIEJSCE INWESTYCJI.



SERWIS GWARANCYJNY  
I POGWARANCYJNY,  
DORADZTWO  
TECHNOLOGICZNE.



**ZAKRES ROZWIĄZAŃ I TECHNOLOGII GRUPY BT INDUSTRIAL SOLUTIONS DLA CZYSTEGO JUTRA**

FILTRACJA GAZÓW.  
NEUTRALIZACJA GAZÓW  
PRZEMYSŁOWYCH:  
REDUKCJA ZWIĄZKÓW  
GAZOWYCH (SO<sub>x</sub>, NO<sub>x</sub>,  
HCl, HF) ORAZ DIOKSYN,  
FURANÓW I METALI  
CIĘŻKICH. ELIMINACJA  
LZO.

SYSTEMY ODPYLANIA  
I ODCIĄGI  
TECHNOLOGICZNE DLA  
PYŁÓW.  
WERSJA STANDARD  
i ATEX DLA PYŁÓW  
WYBUCHOWYCH.

SYSTEMY CENTRALNEGO  
ODKURZANIA,  
SYSTEMY  
TRANSPORTU PYŁÓW,  
SYSTEMY TRANSPORTU  
PNEUMATYCZNEGO.  
AUTOMATYKA  
PRZEMYSŁOWA.

SYSTEMY WENTYLACJI  
PRZEMYSŁOWEJ,  
KLIMATYZACJI,  
INNE INSTALACJE  
SANITARNE I HVAC.

SYSTEMY ZABUDOWY  
POMIESZCZEŃ CZYSTYCH  
CLEANROOM.  
INSTALACJE DLA STREF  
O KONTROLOWANYCH  
PARAMETRACH  
POWIETRZA.  
INSTALACJE ELEKTRYCZNE,  
SYSTEMY RMS i BMS.







INSTAL  
FILTER SA

INSTAL-FILTER S.A.

ul. Północna 1A, 64-000 Kościan

tel: +48 65 535 12 00, [biuro@instalfilter.pl](mailto:biuro@instalfilter.pl)

[www.instalfilter.pl](http://www.instalfilter.pl)



Możesz na nas liczyć na każdym etapie realizacji inwestycji!

Razem dla czystego jutra

GRUPA BTIS

[WWW.GRUPABTIS.PL](http://WWW.GRUPABTIS.PL)

INSTAL-FILTER  
S.A.

[www.instalfilter.pl](http://www.instalfilter.pl)

BART  
Sp. z o.o.

[www.bart-vent.pl](http://www.bart-vent.pl)

BART Serwis  
Sp. z o.o.

[www.bartserwis.pl](http://www.bartserwis.pl)

BT Cleanroom  
Engineering®

[www.btcleanroom.pl](http://www.btcleanroom.pl)