

FILTRY STANOWISKOWE

MF 2000 / 3000

Urządzenie mobilne przeznaczone do odciągania i filtrowania dymów spawalniczych.

Jest to doskonałe rozwiązanie problemu dymu spawalniczego i innych zanieczyszczeń pyłowych w lekkich aplikacjach. Ta mobilna jednostka filtracyjna oferuje wysoki poziom filtracji połączony z wysoką wydajnością.

Urządzenie dostarczane jest z ramionami serii PR o średnicy 160mm i zasięgu 2 lub 3 m. Gładka powierzchnia wewnątrz ramienia pomaga zredukować ryzyko osiadania pyłów wewnątrz przewodu. Wszystkie potrzebne regulacje ramienia mogą być wykonane w bardzo łatwy sposób dzięki umiejscowieniu konstrukcji ramienia na zewnątrz.

Wkład filtracyjny węglowy dla gazów jest dostępny jako opcja dodatkowa.

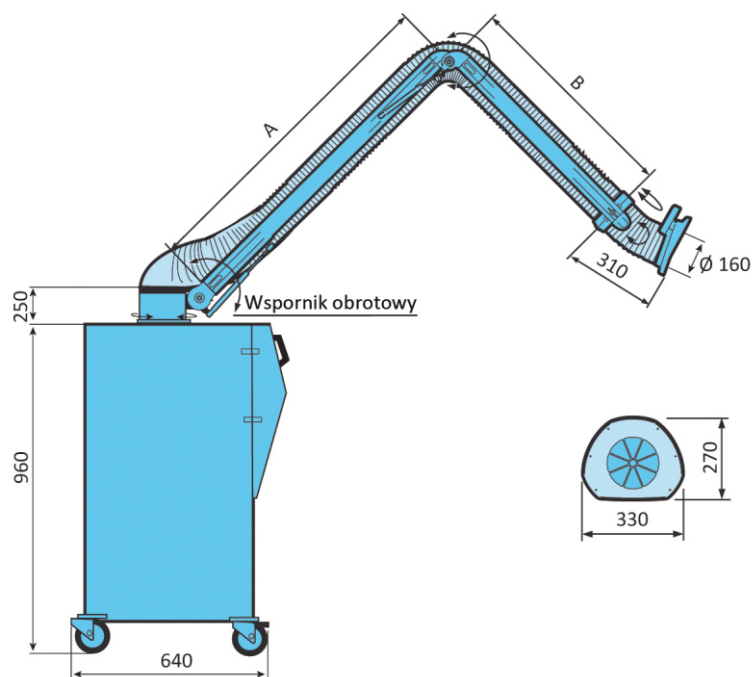
Filtr jest zwrotny i bardzo łatwy w obsłudze dzięki zamocowaniu czterech kółek.

Uwaga – urządzenie nie jest przeznaczone do odciągania cieczy. Wydajność zamocowanego ramienia odciągowego to 1200 m³/h. Urządzenie MF jest dostarczane z przewodem i wtyczką do podłączenia 1-fazowego 230V.

Dostępne są dwa modele:

- MF 2000 z ramieniem PR 2000 -160
- MF 3000 z ramieniem PR 3000- 160.





Nr katalog:	A (mm)	B (mm)	Ø (mm)	Waga (kg)
MF 2000	950	490	160	67
MF 3000	1450	490	160	69

Wykonanie

Wydajność: około 1200m³/h z ramieniem PR Ø160mm

Moc silnika: 0,75 kW, 2800rpm
1-faza 230 V ~ 50Hz
lub
1-faza 115 V ~ 60Hz

Wkład filtracyjny

Standardowy: >98% dla DOP
Opcja: Wkład węglowy
Powierzchnia filtracji: 14m²

Wymiary

Wys. x szer. x głęb.: 960x470x640 mm

Wąż

Materiał: nie palny przeznaczony do usuwania oparów i gazów spawalniczych
Zakres temperaturowy: -10°C do +90°C

Teleskop

Temperatura pracy: +20°C
Zakres temperaturowy: -40°C do +90°C

Inne

Urządzenie wykonane z metalu Malowane proszkowo
Waga: 67 kg

Mocowanie filtra

Zrobione z metalu malowane proszkowo dodatkowo 4 kółka (dwa z blokadą).

Wkład filtracyjny

Wkład filtracyjny 2 – warstwy, nie palny

Akcesoria

Wkład węglowy

Wąż

Wąż z PCV pokryty powłoką z włókna poliamidowego dodatkowo wzmocniony metalową spiralą.
Inne węże dostępne jako opcja dodatkowa.

Dostawa

W komplecie przewód i wtyczka.