



instalujemy czyste powietrze



BART Sp. z o.o.
Oferta produktowa
URZĄDZENIA FILTRACYJNE

Razem dla czystego jutra

GRUPA STIS



OFERTA PRODUKTOWA BART Sp. z o.o. i firm współpracujących

Poziome filtry
kartridżowe.

Pionowe filtry
workowe.

Poziome filtry
workowe.

Cyklofiltry
standardowe
i hybrydowe.

Cyklony.
Komory osadcze.

Urządzenia do
systemu
transportu
i odbioru pyłu.
Inne elementy
instalacji.

Chłodnice gazów
przemysłowych.



ROZWIĄZANIA
CleanAIR Engineering
BT CleanROOM Engineering®
DLA PRZEMYSŁU



BART CDC-O Modułowe filtry kartridżowe

Rodzina jednostek filtracyjnych (odpylaczy)
z wkładami kartridżowymi ułożonymi poziomo

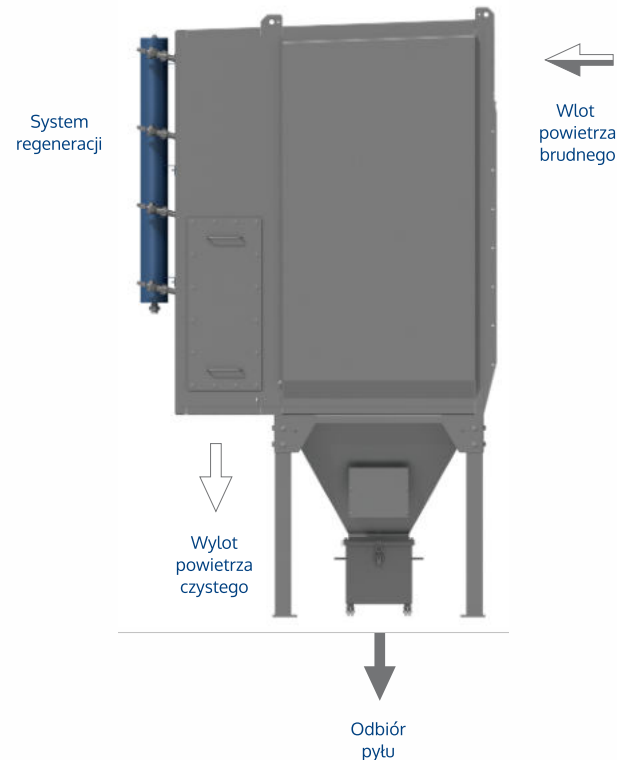
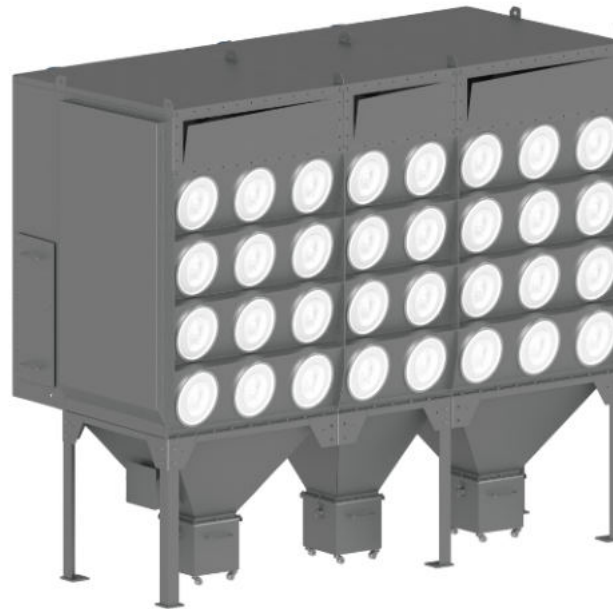


CHARAKTERYSTYKA

Modułowe jednostki filtracyjne BART CDC-O to rodzina odpylaczy z wkładami kartridżowymi ułożonymi poziomo, zaproponowana w wielu wariantach konfiguracji modułów dwu-, trzy- i czterorzędowych oraz jedno-, dwu- i trzykolumnowych. Polecane są przede wszystkim do oczyszczania powietrza z suchych zanieczyszczeń pyłowych w przemysłowych instalacjach odpylających.

Dzięki modułowej budowie, poszczególne jednostki można łączyć tak, aby uzyskać optymalną architekturę dla poszczególnych aplikacji w zależności od wymaganych przepływów strumienia zapyłonego powietrza oraz od rodzaju zanieczyszczeń. Zakres wydajność dla całego typoszeregu jednostek BART CDC-O mieści się od 3 000 m³/h, aż do ponad 100 000 m³/h.

Jednostki filtracyjne z wkładami kartridżowymi z linii BART CDC-O są odpylaczami z automatycznym systemem regeneracji wkładów filtracyjnych z wykorzystaniem impulsów sprężonego powietrza. Działają na zasadzie urządzeń filtracyjnych typu down-flow, które zasysa zanieczyszczone powietrze do górnej części odpylacza, kierując strumień powietrza w dół do leja zsykowego, wspomagając jednocześnie proces regeneracji wkładów filtracyjnych. Częstki zanieczyszczeń zawarte we wprowadzonym do odpylacza powietrzu dystrybuowane są w przestrzeni pomiędzy wkładami filtracyjnymi. Grubsze frakcje pyłu opadają bezpośrednio na dno leja zsykowego, natomiast część z najdrobniejszych cząstek osiada na materiale filtracyjnym, które następnie, w trakcie regeneracji impulsami sprężonego powietrza, są odrzucane od materiału filtracyjnego i dalej opadają na dno leja zsykowego.



W wersji standardowej odpylacze są wyposażone w stały zbiornik na pył, natomiast istnieje możliwość zastosowania odbioru ciągłego pyłu z wykorzystaniem dozownika celkowego, śluzki motylkowej, z odbiorem do zbiornika typu big-bag lub transportu pneumatycznego.



ATUTY ROZWIĄZANIA

- ✓ Szeroki typoszereg urządzeń
- ✓ Produkcja w oparciu o sprawdzone technologie
- ✓ Gwarancja wieloletniej bezawaryjnej eksploatacji
- ✓ Szeroki zakres zastosowań
- ✓ Wysoka jakość materiałów filtracyjnych
- ✓ Wysoka wydajność
- ✓ Skuteczna filtracja
- ✓ Automatyczny system regeneracji
- ✓ Długa żywotność i okres eksploatacji wkładów kartridżowych



ZASTOSOWANIE

Filtry BART CDC-O dedykowane są do różnych gałęzi przemysłu, od przetwórstwa spożywczego, poprzez transport materiałów sypkich, aż po obróbkę metalu. Zapewniają skuteczne usuwanie pyłów i dymów w trakcie rozmaitych procesów technologicznych. Stosowane są jako autonomiczne jednostki w instalacjach odpylania przemysłowego oraz jako jednostki towarzyszące w instalacjach technologicznych, gdzie wymagana jest najwyższa klasa czystości powietrza, gwarantując stężenie pyłu na wylocie na poziomie <math><2\text{mg}/\text{m}^3</math>. Urządzenia przeznaczone są do pracy wewnątrz obiektów. Na życzenie oferowane są w wykonaniu zewnętrznym.

KARTA KATALOGOWA MODUŁOWE FILTRY KARTRIDŻOWE BART CDC-O



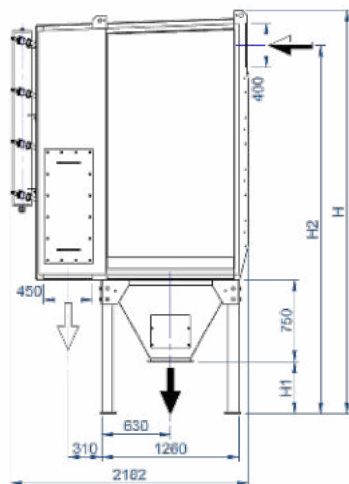
Tabela 1:
Wymiary wybranych modeli filtrów w poszczególnych konfiguracjach

Lp.	Oznaczenie filtra	Wymiary filtra [mm]						Masa filtra netto z konstrukcją wsporcą [kg]	
		A	H	H2	H1	B	B1		B2
1.	CDC-O 71-2x1/4/2/S	730	2753	2433	475	430	-	-	531
	CDC-O 71-2x1/4/2/M		3418	3098	1140		-	-	611
	CDC-O 71-2x1/4/2/L		3853	3533	1575		-	-	648
2.	CDC-O 107-3x1/6/3/S	730	3224	2904	475	430	-	-	648
	CDC-O 107-3x1/6/3/M		3889	3569	1140		-	-	728
	CDC-O 107-3x1/6/3/L		4324	4004	1575		-	-	765
3.	CDC-O 142-2x2/8/4/S	1130	2753	2433	475	830	-	-	660
	CDC-O 142-2x2/8/4/M		3418	3098	1140		-	-	741
	CDC-O 142-2x2/8/4/L		3853	3533	1575		-	-	778
4.	CDC-O 213-2x3/12/6/S	1630	2753	2433	475	1330	-	-	837
	CDC-O 213-2x3/12/6/M		3418	3098	1140		-	-	920
	CDC-O 213-2x3/12/6/L		3853	3533	1575		-	-	957
5.	CDC-O 213-3x2/12/6/S	1130	3224	2904	475	830	-	-	815
	CDC-O 213-3x2/12/6/M		3889	3569	1140		-	-	896
	CDC-O 213-3x2/12/6/L		4324	4004	1575		-	-	933
6.	CDC-O 284-2x4/16/8/S	2130	2753	2433	475	1830	-	-	1101
	CDC-O 284-2x4/16/8/M		3418	3098	1140		-	-	1187
	CDC-O 284-2x4/16/8/L		3853	3533	1575		-	-	1223
7.	CDC-O 284-4x2/16/8/S	1130	3695	3375	475	830	-	-	970
	CDC-O 284-4x2/16/8/M		4360	4040	1140		-	-	1051
	CDC-O 284-4x2/16/8/L		4795	4475	1575		-	-	1088
8.	CDC-O 321-3x3/18/9/S	1630	3224	2904	475	1330	-	-	1043
	CDC-O 321-3x3/18/9/M		3889	3569	1140		-	-	1126
	CDC-O 321-3x3/18/9/L		4324	4004	1575		-	-	1163
9.	CDC-O 426-3x4/24/12/S	2130	3224	2904	475	1830	-	-	1367
	CDC-O 426-3x4/24/12/M		3889	3569	1140		-	-	1453
	CDC-O 426-3x4/24/12/L		4324	4004	1575		-	-	1489
10.	CDC-O 426-4x3/24/12/S	1630	3695	3375	475	1330	-	-	1230
	CDC-O 426-4x3/24/12/M		4360	4040	1140		-	-	1313
	CDC-O 426-4x3/24/12/L		4795	4475	1575		-	-	1350

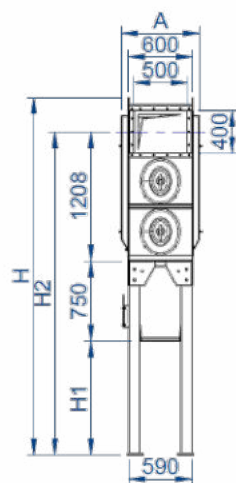
Lp.	Oznaczenie filtra	Wymiary filtra [mm]						Masa filtra netto z konstrukcją wsporcą [kg]	
		A	H	H2	H1	B	B1		B2
11.	CDC-O 568-4x4/32/16/S	2130	3695	3375	475	1830	-	-	1633
	CDC-O 568-4x4/32/16/M		4360	4040	1140		-	-	1719
	CDC-O 568-4x4/32/16/L		4795	4475	1575		-	-	1755
12.	CDC-O 639-3x6/36/18/S	3130	3224	2904	475	2830	-	-	1823
	CDC-O 639-3x6/36/18/M		3889	3569	1140		-	-	1916
	CDC-O 639-3x6/36/18/L		4324	4004	1575		-	-	1951
13.	CDC-O 710-4x5/40/20/S	2630	3695	3375	475	2330	-	-	1893
	CDC-O 710-4x5/40/20/M		4360	4040	1140		-	-	1982
	CDC-O 710-4x5/40/20/L		4795	4475	1575		-	-	2018
14.	CDC-O 852-3x8/48/24/S	4130	3224	2904	475	3830	2330	-	2375
	CDC-O 852-3x8/48/24/M		3889	3569	1140			-	2464
	CDC-O 852-3x8/48/24/L		4324	4004	1575			-	2500
15.	CDC-O 852-4x6/48/24/S	3130	3695	3375	475	2830	-	-	2193
	CDC-O 852-4x6/48/24/M		4360	4040	1140		-	2320	
	CDC-O 852-4x6/48/24/L		4795	4475	1575		-	2372	
16.	CDC-O 994-4x7/56/28/S	3630	3695	3375	475	3330	2330	-	2556
	CDC-O 994-4x7/56/28/M		4360	4040	1140			-	2645
	CDC-O 994-4x7/56/28/L		4795	4475	1575			-	2681
17.	CDC-O 1136-4x8/64/32/S	4130	3695	3375	475	3830	2330	-	2856
	CDC-O 1136-4x8/64/32/M		4360	4040	1140			-	2979
	CDC-O 1136-4x8/64/32/L		4795	4475	1575			-	3032
18.	CDC-O 1278-4x9/72/36/S	4630	3695	3375	475	4330	2330	-	3116
	CDC-O 1278-4x9/72/36/M		4360	4040	1140			-	3243
	CDC-O 1278-4x9/72/36/L		4795	4475	1575			-	3295
19.	CDC-O 1420-4x10/80/40/S	5130	3695	3375	475	4830	2330	-	3519
	CDC-O 1420-4x10/80/40/M		4360	4040	1140			-	3642
	CDC-O 1420-4x10/80/40/L		4795	4475	1575			-	3695
20.	CDC-O 1562-4x11/88/44/S	5630	3695	3375	475	5330	2830	-	3779
	CDC-O 1562-4x11/88/44/M		4360	4040	1140			-	3906
	CDC-O 1562-4x11/88/44/L		4795	4475	1575			-	3958
21.	CDC-O 1704-4x12/96/48/S	6130	3695	3375	475	5830	2830	-	4039
	CDC-O 1704-4x12/96/48/M		4360	4040	1140			-	4166
	CDC-O 1704-4x12/96/48/L		4795	4475	1575			-	4218
22.	CDC-O 1846-4x13/104/52/S	6630	3695	3375	475	6330	2330	2330	4442
	CDC-O 1846-4x13/104/52/M		4360	4040	1140				4586
	CDC-O 1846-4x13/104/52/L		4795	4475	1575				4641
23.	CDC-O 1988-4x14/112/56/S	7130	3695	3375	475	6830	2830	2830	4743
	CDC-O 1988-4x14/112/56/M		4360	4040	1140				4929
	CDC-O 1988-4x14/112/56/L		4795	4475	1575				4999
24.	CDC-O 2130-4x15/120/60/S	7630	3695	3375	475	7330	2830	2830	5003
	CDC-O 2130-4x15/120/60/M		4360	4040	1140				5189
	CDC-O 2130-4x15/120/60/L		4795	4475	1575				5259
25.	CDC-O 2272-4x16/128/64/S	8130	3695	3375	475	7830	2830	2830	5406
	CDC-O 2272-4x16/128/64/M		4360	4040	1140				5592
	CDC-O 2272-4x16/128/64/L		4795	4475	1575				5662



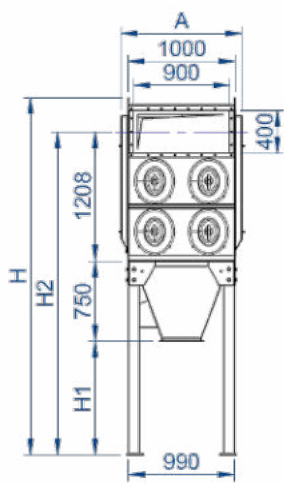
Urządzenie filtracyjne BART CDC-O - widok z boku z wymiarowaniem.



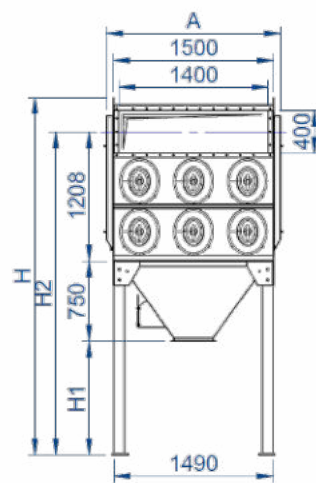
Wybór standardowych modeli urządzeń filtracyjnych BART CDC-O w modułach jedno-, dwu- i trzykolumnowych w konfiguracjach dwu-, trzy- i czterorzędowych. Widok od strony obsługowej z wymiarowaniem.



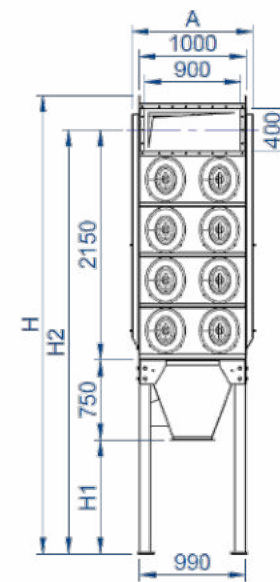
CDC-O 71-2x1/4/2



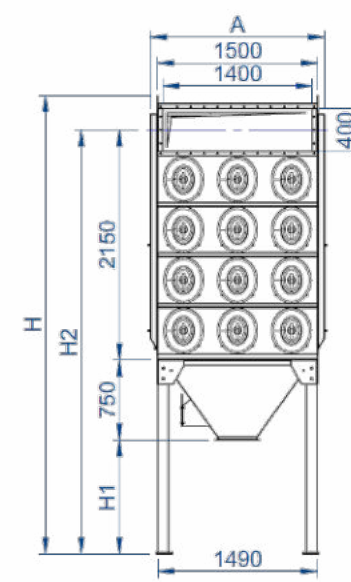
CDC-O 142-2x2/8/4



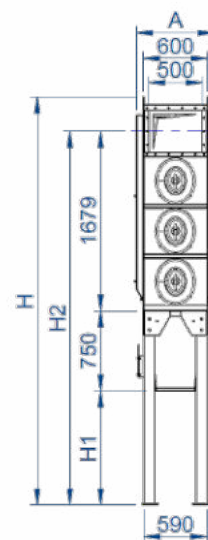
CDC-O 213-2x3/12/6



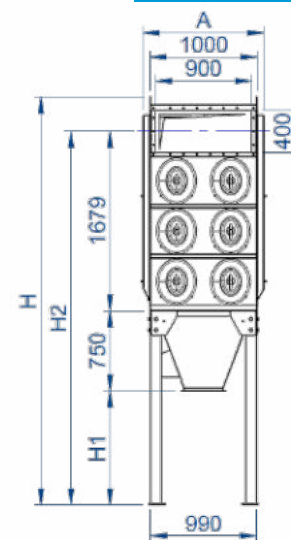
CDC-O 284-4x2/16/8



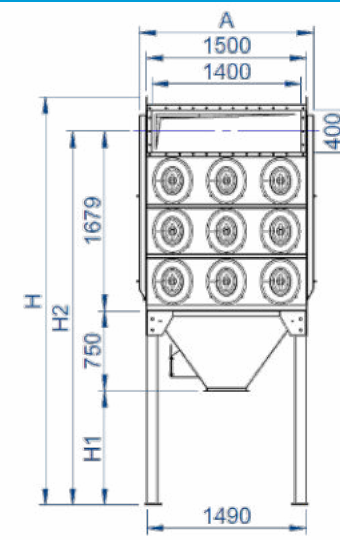
CDC-O 426-4x3/24/12



CDC-O 107-3x1/6/3



CDC-O 213-3x2/12/6



CDC-O 321-3x3/18/9



BART CDC-O Modułowe filtry kartridżowe Rodzina jednostek filtracyjnych (odpylaczy) z wkładami kartridżowymi ułożonymi poziomo



SPECYFIKACJA TECHNICZNA

Temperatura robocza:	Od +5°C do +65°C
Maksymalny zakres ciśnienia roboczego:	± 5kPa (500mm WG)
Rodzaj obciążenia klimatycznego:	Strefa obciążeń wiatrem – 1 wg PN-EN 1991-1-4 Strefa obciążenia śniegiem – 2 wg PN-EN 1991-1-3
Zabezpieczenia antykorozyjne:	Powłoka poliestrowa, w kolorze RAL7042, półmat.
Trwałość ochronnego systemu malarskiego wg PN-EN ISO 12944:	Średnia (M). Malowanie dla kategorii korozyjności atmosfery C-3
Rodzaj materiału filtracyjnego:	Dostosowywany indywidualnie do aplikacji

* Wielkości podane dla wyposażenia standardowego odpylaczy BART CDC-O



SPECYFIKACJA ELEKTRYCZNA i AKPiA

Sterowanie układu regeneracji:	IPC/IPC (ΔP) sterowanie w pełni automatyczne
Napięcie na wejściu:	24V DC, 110V AC lub 230V AC, 50Hz
Klasa zabezpieczenia skrzynki sterowniczej:	IP65
Napięcie elektrozaworów:	24V DC



WYMAGANIA DLA SPRĘŻONEGO POWIETRZA

Wymagania ogólne:

Sprężone powietrze powinno być utrzymane pod ciśnieniem mieszczącym się w zakresie: 0,6÷0,7Mpa, o klasie jakości 3.3.3 wg ISO 8573-1:2010.

Lokalizacja w pomieszczeniu o temperaturze dodatniej.

Jakość sprężonego powietrza i jego przygotowanie wg ISO 8573-1:2010.

Przyłącze sprężonego powietrza musi być pozbawione wilgoci (wolne od kondensatu przy temperaturze roboczej) oraz substancji olejowych; (rekomendowany zespół przygotowania powietrza).

Temperatura otoczenia	≥ -40°C	≥ -20°C	≥ +3°C
Jakość sprężonego powietrza zgodnie z PN-ISO 8573-1:2010	Klasa 3.2.3	Klasa 3.3.3	Klasa 3.3.3
Zanieczyszczenia stałe, pył	3: 0,5- 1,0µm; ≤ 90 000 1,0 - 5,0µm; ≤ 1 000	3: 0,5- 1,0µm; ≤ 90 000 1,0 - 5,0µm; ≤ 1 000	3: 0,5- 1,0µm; ≤ 90 000 1,0 - 5,0µm; ≤ 1 000
Punkt rosy	2: ≤ -40°C	3: ≤ -20°C	3: ≤ -20°C
Zawartość oleju	3: ≤ 1,0 mg/m ³	3: ≤ 1,0mg/m ³	3: ≤ 1,0mg/m ³

Przybliżone zużycie sprężonego powietrza: ±45dm³ na impuls;
±16Nm³/h ** przy impulsach co 10 sekund,
o ciśnieniu 0,6MPa.

** Powyższe wartości wskazują zużycie na zawór



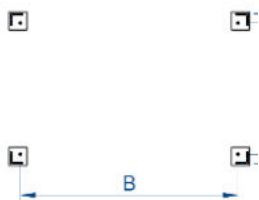
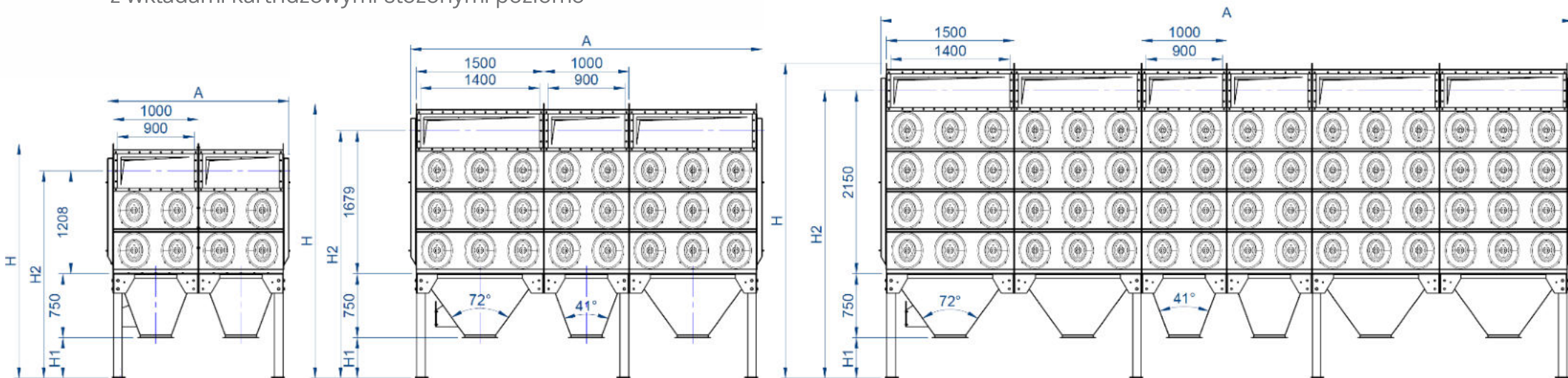
POZIOM HAŁASU UKŁADU REGENERACJI

Hałas impulsów ***: LpAeq ≤ 75 dB
(A- ważony ekwiwalent stałego natężenia poziomu hałasu)

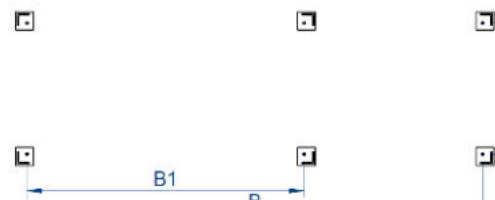
*** Poziom hałas układu regeneracji sprężonego powietrza wykonany zgodnie z DIN 45635/1 przy odległości 1 metra, przy wartości ciśnienia sprężonego powietrza 0,6MPa, przerwy między impulsami co 15 sekund.



BART CDC-O Modułowe filtry kartridżowe
Rodzina jednostek filtracyjnych (odpylaczy)
z wkładami kartridżowymi ułożonymi poziomo



Moduły dwurzędowe



Moduły trzyrzędowe

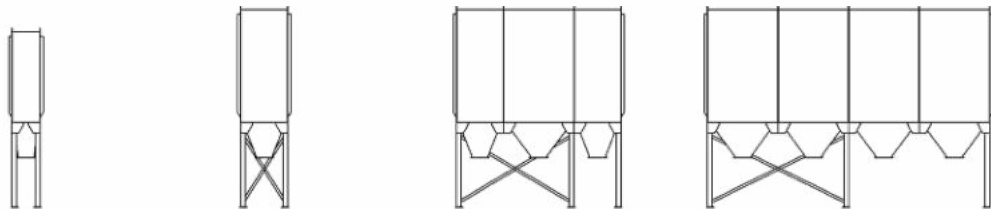


Moduły czterorzędowe

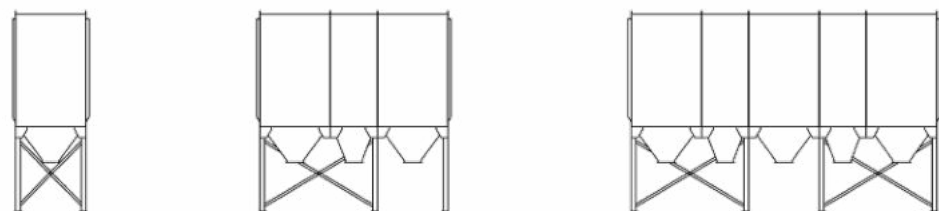


Wybór konfiguracji filtrów w modułach dwu-, trzy- i czterorzędowych.
Rzuty przednie z wymiarowaniem wraz z detalami zakotwiczenia.

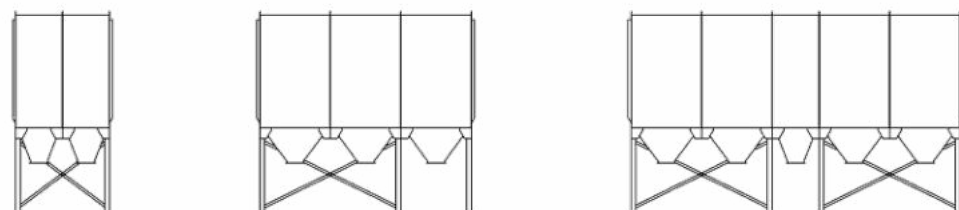
KARTA KATALOGOWA MODUŁOWE FILTRY KARTRIDŻOWE BART CDC-O



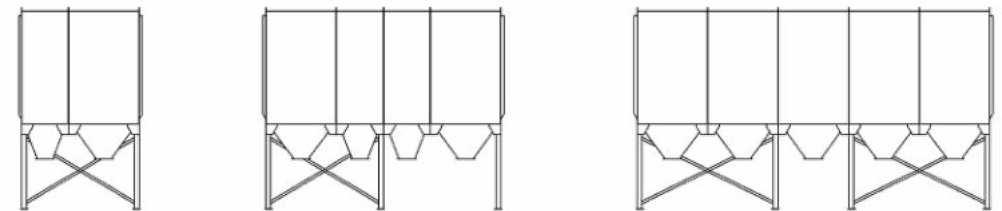
- ① CDC-O 71-2x1/4/2
② CDC-O 107-3x1/6/3
③ CDC-O 142-2x2/8/4
⑤ CDC-O 213-3x2/12/6
⑦ CDC-O 284-4x2/16/8
⑬ CDC-O 994-4x7/56/28
⑰ CDC-O 1704-4x12/96/48



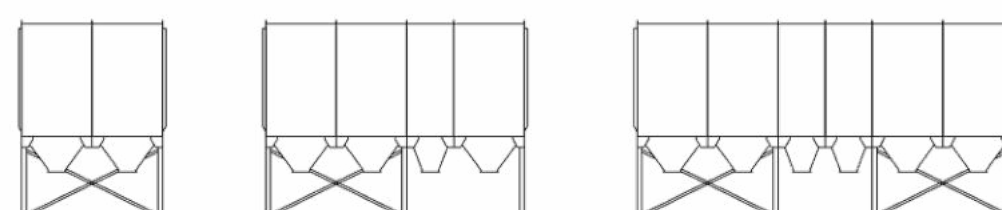
- ④ CDC-O 213-2x3/12/6
⑧ CDC-O 321-3x3/18/9
⑩ CDC-O 426-4x3/24/12
⑭ CDC-O 852-3x8/48/24
⑱ CDC-O 1136-4x8/64/32
⑳ CDC-O 1846-4x13/104/52



- ⑥ CDC-O 284-2x4/16/8
⑨ CDC-O 426-3x4/24/12
⑪ CDC-O 568-4x4/32/16
⑱ CDC-O 1278-4x9/72/36
㉓ CDC-O 1988-4x14/112/56



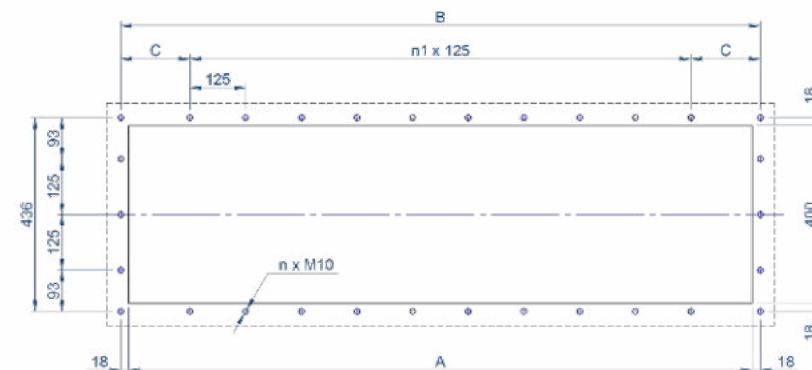
- ⑬ CDC-O 710-4x5/40/20
⑲ CDC-O 1420-4x10/80/40
㉔ CDC-O 2130-4x15/120/60



- ⑫ CDC-O 639-3x6/36/18
⑮ CDC-O 852-4x6/48/24
㉒ CDC-O 1562-4x11/88/44
㉕ CDC-O 2272-4x16/128/64

KOŁNIERZ WLOTOWY

moduł 1-kolumnowy	A=500;	B=536;	C=80,5;	n1=3;	n=18
moduł 2-kolumnowy	A=900;	B=936;	C=155,5;	n1=5;	n=22
moduł 3-kolumnowy	A=1400;	B=1436;	C=155,5;	n1=9;	n=30



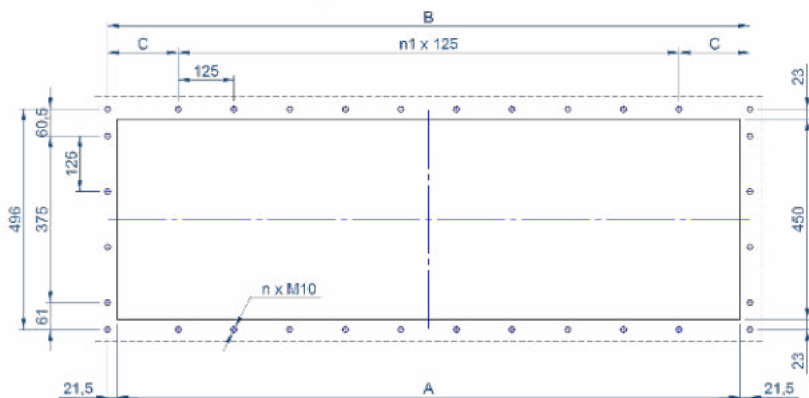
Dane techniczne dotyczące wlotu brudnego powietrza w wybranej konfiguracji urządzeń.



Wybór możliwych konfiguracji urządzeń filtracyjnych BART CDC-O. Dla standardowych wkładów.

KOŁNIERZ WYLOTOWY

moduł 1-kolumnowy	A=500;	B=543;	C=84;	n1=3;	n=20
moduł 2-kolumnowy	A=900;	B=943;	C=159;	n1=5;	n=24
moduł 3-kolumnowy	A=1400;	B=1443;	C=159;	n1=9;	n=32



Dane techniczne dotyczące wylotu czystego powietrza w wybranej konfiguracji urządzeń.



Legenda oznaczenia modelu: przykład CDC-O 424-4x3/24/12 S

CDC-O	424	4	3	24	12	S
Typ filtra	Powierzchnia filtracji	Ilość rzędów	Ilość kolumn	Ilość wkładów	Ilość zaworów	Odległość od leja: S- krótka M - średnia L - długa



Tabela 2: Parametry techniczne wybranych modeli filtrów w poszczególnych konfiguracjach.

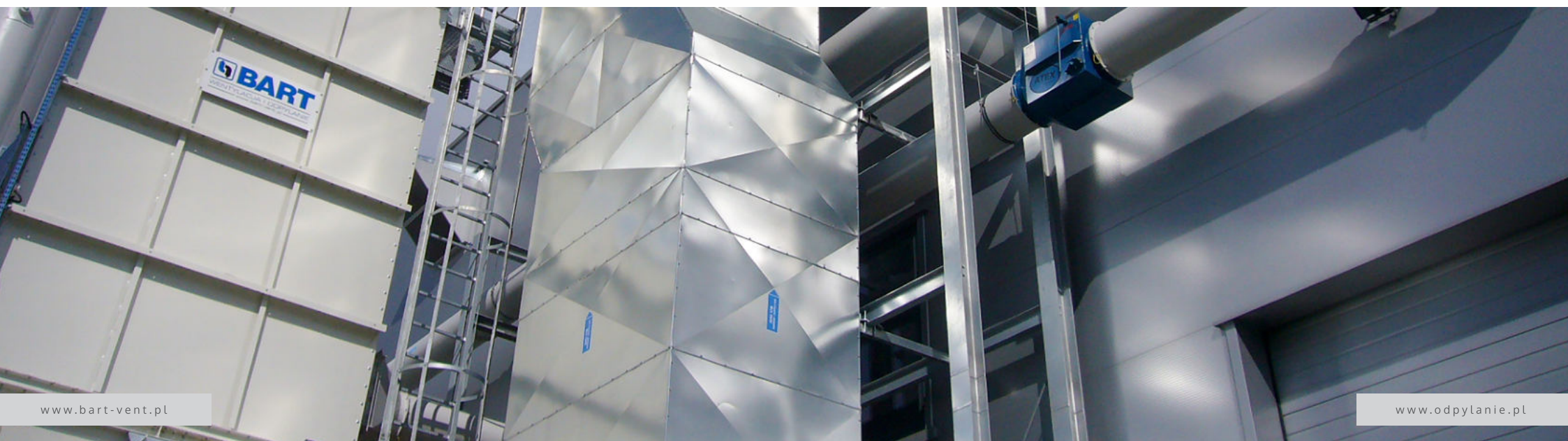
Lp.	Oznaczenie filtra	Powierzchnia filtracji [m ²]	Układ		Ilość wkładów [szt]	Ilość zaworów [szt]
			Ilość rzędów	Ilość kolumn		
1.	CDC-O 71-2x1/4/2	71	2	1	4	2
2.	CDC-O 107-3x1/6/3	107	3	1	6	3
3.	CDC-O 142-2x2/8/4	142	2	2	8	4
4.	CDC-O 213-2x3/12/6	213	2	3	12	6
5.	CDC-O 213-3x2/12/6	213	3	2	12	6
6.	CDC-O 284-2x4/16/8	284	2	4	16	8
7.	CDC-O 284-4x2/16/8	284	4	2	16	8
8.	CDC-O 321-3x3/18/9	321	3	3	18	9
9.	CDC-O 426-3x4/24/12	426	3	4	24	12
10.	CDC-O 426-4x3/24/12	426	4	3	24	12
11.	CDC-O 568-4x4/32/16	568	4	4	32	16
12.	CDC-O 639-3x6/36/18	639	3	6	36	18
13.	CDC-O 710-4x5/40/20	710	4	5	40	20
14.	CDC-O 852-3x8/48/24	852	3	8	48	24
15.	CDC-O 852-4x6/48/24	852	4	6	48	24
16.	CDC-O 994-4x7/56/28	994	4	7	56	28
17.	CDC-O 1136-4x8/64/32	1136	4	8	64	32
18.	CDC-O 1278-4x9/72/36	1278	4	9	72	36
19.	CDC-O 1420-4x10/80/40	1420	4	10	80	40
20.	CDC-O 1562-4x11/88/44	1562	4	11	88	44
21.	CDC-O 1704-4x12/96/48	1704	4	12	96	48
22.	CDC-O 1846-4x13/104/52	1846	4	13	104	52
23.	CDC-O 1988-4x14/112/56	1988	4	14	112	56
24.	CDC-O 2130-4x15/120/60	2130	4	15	120	60
25.	CDC-O 2272-4x16/128/64	2272	4	16	128	64

 BART Sp. z o.o. - wykonawca inwestycji przemysłowych w formule "zaprojektuj i wybuduj"

Firma Bart Sp. z o. o. od ponad 15 lat funkcjonuje na rynku inwestycji przemysłowych. Oferuje obsługę inwestorów w formule "projektuj i buduj", specjalizując się w instalacjach sanitarnych, a w szczególności systemach odpylania procesowego, systemach wentylacji, klimatyzacji i chłodnictwa dla firm produkcyjnych z szerokiego zakresu branżowego.

Wdraża rozwiązania wspierające ochronę środowiska i tworzenie czystego, zdrowego i przyjaznego mikroklimatu w miejscu pracy. Służą temu opracowane własne technologie CleanAIR Engineering i BT CleanROOM Engineering® oraz technologie cenionych Partnerów, zarówno europejskich, jak i światowych.

Wachlarz świadczonych usług inżynierskich obejmuje opracowanie koncepcji, projektowanie wraz z doбором technologii i urządzeń, kompletację dostaw na miejsce budowy oraz montaż instalacji przemysłowych, ich uruchomienie i walidację, a także szeroko zakrojone usługi budowlane. Poza wykonawstwem Spółka świadczy usługi serwisowe w ramach udzielanej gwarancji i serwis pogwarancyjny montowanych systemów i urządzeń filtrowentylacyjnych, doradza w zakresie utrzymania ruchu.





SPEKTRUM USŁUG OFEROWANYCH PRZEZ BART

KOMPLEKSOWA
REALIZACJA INWESTYCJI
W FORMULE
"PROJEKTUJ I BUDUJ".



PROJEKTOWANIE INSTALACJI
PRZEMYSŁOWYCH,
DOBÓR TECHNOLOGII
I URZĄDZEŃ.



PRODUKCJA URZĄDZEŃ
FILTROWENTYLACYJNYCH,
REALIZACJA
INDYWIDUALNYCH
ZAMÓWIEŃ POD POTRZEBY
KLIENTA.



MONTAŻ,
ROZRUCH INSTALACJI,
ODBIORY,
KOMPLETACJA DOSTAW
NA MIEJSCE INWESTYCJI.



SERWIS GWARANCYJNY
I POGWARANCYJNY,
DORADZTWO
TECHNOLOGICZNE.



ZAKRES ROZWIĄZAŃ I TECHNOLOGII GRUPY BT INDUSTRIAL SOLUTIONS DLA CZYSTEGO JUTRA

SYSTEMY ODPYLANIA
I ODCIĄGI
TECHNOLOGICZNE DLA
PYŁÓW.
WERSJA STANDARD
i ATEX DLA PYŁÓW
WYBUCHOWYCH.

SYSTEMY WENTYLACJI
PRZEMYSŁOWEJ,
KLIMATYZACJI,
INNE INSTALACJE
SANITARNE I HVACR.

ODCIĄGI
TECHNOLOGICZNE DLA
GAZÓW.
ELIMINACJA LZO.
SYSTEMY ODSIARCZANIA
SPALIN.

SYSTEMY CENTRALNEGO
ODKURZANIA,
SYSTEMY
TRANSPORTU PYŁÓW,
SYSTEMY TRANSPORTU
PNEUMATYCZNEGO.
AUTOMATYKA
PRZEMYSŁOWA.

SYSTEMY ZABUDOWY
POMIESZCZEŃ CZYSTYCH
CLEANROOM.
INSTALACJE DLA STREF O
KONTROLOWANYCH
PARAMETRACH
POWIETRZA.
INSTALACJE ELEKTRYCZNE,
SYSTEMY RMS i BMS.





 **BART**
instalujemy czyste powietrze

BART Sp. z o.o.
ul. Będzińska 41/I, 41-205 Sosnowiec
+48 32 2562233, info@bart-vent.pl
www.bart-vent.pl, www.odpylanie.pl

Biura projektowe i oddziały handlowe: Sosnowiec, Wrocław, Warszawa, Gdańsk

Możesz na nas liczyć na każdym etapie realizacji inwestycji!

Razem dla czystego jutra

GRUPA BTIS

WWW.GRUPABTIS.PL

BART
Sp. z o.o.
www.bart-vent.pl

INSTAL-FILTER
S.A.
www.instalfilter.pl

BART Serwis
Sp. z o.o.
www.bartserwis.pl

BT CLEANROOM
Engineering®
www.btcleanroom.pl